

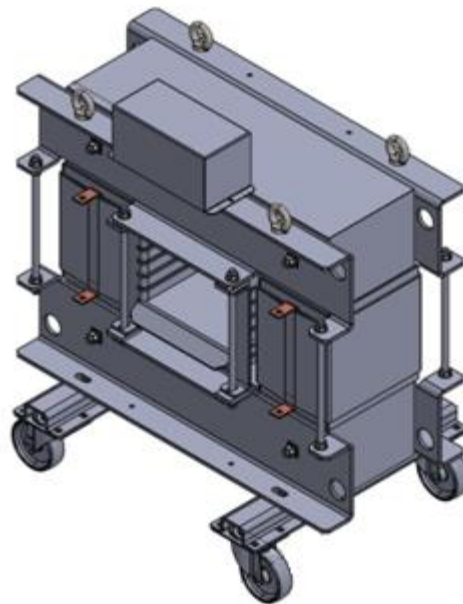
Equipos para calentamiento de cables eléctricos

DESCRIPCIÓN

Son transformadores monofásicos utilizados para la realización de ensayos de calentamiento de cables eléctricos, en donde el secundario del transformador lo constituye el propio cable a ensayar.

Los transformadores para calentamiento de cables no son equipos de serie y se fabrican a demanda del cliente de acuerdo con sus especificaciones.

Opcionalmente, es posible fabricar el transformador con núcleo partido para realizar pruebas sobre cables ya instalados sin necesidad de desconectarlos.



APLICACIÓN

Laboratorios de fabricantes de cables eléctricos

CARACTERÍSTICAS ELÉCTRICAS

Potencia	S/ Demanda
Nº de fases	2
Frecuencia de red	50-60 Hz
Nivel de aislamiento	1.1kV
Tensión de prueba	4kV 50Hz 1 min
Normativa aplicable	UNE-EN 61558 IEC 61558 UNE-EN 60076 IEC 60076



CARACTERÍSTICAS CONSTRUCTIVAS

Tipo de refrigeración	AN
Devanados	Cobre
Temperatura ambiente	-5 ...+40 °C
Altura de instalación	< 1000m
Grado de protección	IP-00
Clase de temperatura	Clase F (155°C) Clase H (180°C)



Sistema de Gestión
ISO 9001:2015
www.tuv.com
ID: 9105023549

MIMAVEN ELECTRICA S.A. tiene implantado un Sistema de Calidad para el diseño, desarrollo, producción y comercialización conforme a las exigencias de la Norma UNE-EN ISO 9001:2015 certificado por TÜV con registro de certificación 0.04.03130

MIMAVEN ELECTRICA S.A. has a Quality system well-established for the design, development, production and commercialization in accordance with the requirements of the Norm ISO 9001:2015 certified by TÜV with record of certification 0.04.03130

Transformadores para calentamiento de cables

