

# Transformadores para uso médico

## TQB-TQD

### DESCRIPCIÓN

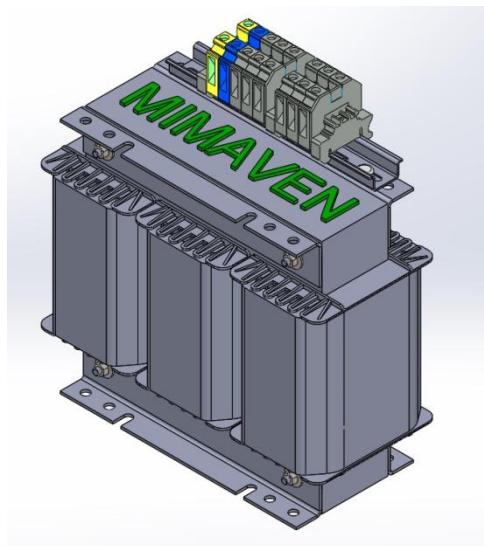
Las transformadores de la serie TQB-TQD son para instalaciones de uso médico acorde a la norma UNE 61558-2-15.

Transformadores con aislamiento galvánico y pantalla electrostática entre primario y secundario.

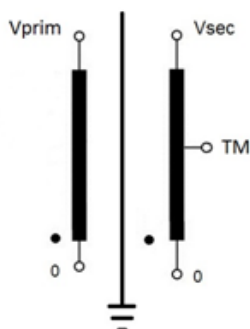
Fabricados con núcleos magnéticos de bajas pérdidas y devanados en cobre con protector térmico integrado.

Los modelos con grado de protección IP-00 se suministran barnizados para protegerlos de los agentes externos como el polvo y la humedad.

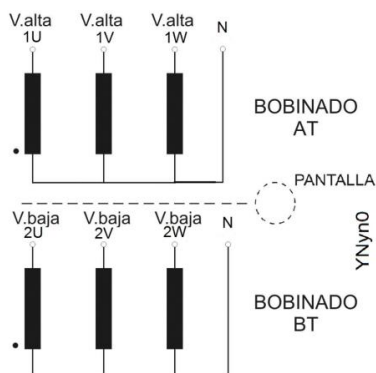
Los modelos con grado de protección IP-23 se suministran con tratamiento de imprimación y pintado en polvo poliéster y secado al horno lo que proporciona una excelente protección frente a agentes externos y corrosión.



### ESQUEMA ELÉCTRICO TQ MONOFÁSICO



### ESQUEMA ELÉCTRICO TQ TRIFÁSICO



MIMAVEN ELECTRICA S.A. tiene implantado un Sistema de Calidad para el diseño, desarrollo, producción y comercialización conforme a las exigencias de la Norma UNE-EN ISO 9001:2015 certificado por TÜV con registro de certificación 0.04.03130

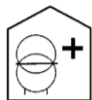
MIMAVEN ELECTRICA S.A. has a Quality system well-established for the design, development, production and commercialization in accordance with the requirements of the Norm ISO 9001:2015 certified by TÜV with record of certification 0.04.03130

# Transformadores monofásicos para uso médico

## TQB-TQD

### CARACTERÍSTICAS ELÉCTRICAS

|                      |                         |
|----------------------|-------------------------|
| Potencia             | 1...10kVA               |
| Nº de fases          | 2                       |
| Tensión primario     | 230V                    |
| Tensión secundario   | 230V                    |
| Frecuencia de red    | 50-60 Hz                |
| Grupo de conexión    | II                      |
| Nivel de aislamiento | 1.1kV                   |
| Tensión de prueba    | 3.5kV 50Hz 1 min        |
| Normativa aplicable  | UNE-EN / IEC 61558-2-15 |



### CARACTERÍSTICAS CONSTRUCTIVAS

|                           |                                                       |
|---------------------------|-------------------------------------------------------|
| Tipo de refrigeración     | AN / ANAN                                             |
| Devanados                 | Cobre (Clase HC 200°C)                                |
| Temperatura ambiente      | -10...+40 °C                                          |
| Corriente de vacío        | < 3%                                                  |
| Corriente de arranque     | < 8In                                                 |
| Corriente de fuga         | < 0.5mA                                               |
| Resistencia Aislamiento   | 7 MΩ                                                  |
| Altura de instalación     | < 1000m                                               |
| Protecc. choque Eléctrico | Clase I                                               |
| Grado de protección       | IP-00 / IP-23                                         |
| Color envolvente          | RAL-6011                                              |
| Clase de temperatura      | Clase B (130°C)<br>Clase F (155°C)<br>Clase H (180°C) |

### MODELOS IP00

| TIPO     | kVA  | r [%] | Peso [kg] |
|----------|------|-------|-----------|
| TQB8/21  | 1    | 93.5  | 16        |
| TQB8/22  | 2    | 94.2  | 22        |
| TQB8/23  | 3,15 | 95.1  | 34        |
| TQB8/24  | 4    | 95.3  | 40        |
| TQB8/25  | 5    | 96    | 50        |
| TQB8/26  | 6,3  | 95.8  | 56        |
| TQB8/28  | 8    | 94.75 | 60        |
| TQB8/210 | 10   | 95.5  | 75        |

### MODELOS IP23

| TIPO     | kVA  | r [%] | Peso [kg] |
|----------|------|-------|-----------|
| TQD8/21  | 1    | 93.5  | 20        |
| TQD8/22  | 2    | 94.2  | 26        |
| TQD8/23  | 3,15 | 95.1  | 40        |
| TQD8/24  | 4    | 95.3  | 46        |
| TQD8/25  | 5    | 96    | 60        |
| TQD8/26  | 6,3  | 95.8  | 66        |
| TQD8/28  | 8    | 94.75 | 75        |
| TQD8/210 | 10   | 95.5  | 90        |

\*MIMAVEN se reserva el derecho a modificar las especificaciones y datos técnicos sin previo aviso.

Dimensiones para tensiones de línea de 230V, para otras características, potencias, tensiones, contactar con nuestro departamento comercial.

# Transformadores monofásicos para uso médico

TQB-TQD

| DIMENSIONES [mm] IP-00 |     |     |     |     |     |     |      | DIMENSIONES [mm] IP-23 |     |     |     |     |     |     |      |
|------------------------|-----|-----|-----|-----|-----|-----|------|------------------------|-----|-----|-----|-----|-----|-----|------|
| TIPO                   | A   | B   | C   | D   | E   | ØF  | Fig. | TIPO                   | A   | B   | C   | D   | E   | ØF  | Fig. |
| TQB8/21                | 192 | 140 | 180 | 155 | 114 | 9   | 1    | TQD8/21                | 260 | 230 | 271 | 130 | 210 | 6.5 | 3    |
| TQB8/22                | 195 | 160 | 170 | 155 | 130 | 9   | 1    | TQD8/22                | 260 | 230 | 271 | 130 | 210 | 6.5 | 3    |
| TQB8/23                | 240 | 140 | 210 | 200 | 110 | 9   | 1    | TQD8/23                | 310 | 230 | 321 | 170 | 210 | 6.5 | 3    |
| TQB8/24                | 240 | 160 | 210 | 200 | 130 | 9   | 1    | TQD8/24                | 310 | 230 | 321 | 170 | 210 | 6.5 | 3    |
| TQB8/25                | 300 | 200 | 260 | 250 | 120 | 9   | 1    | TQD8/25                | 370 | 260 | 415 | 220 | 240 | 6.5 | 3    |
| TQB8/26                | 300 | 220 | 260 | 250 | 140 | 9   | 1    | TQD8/26                | 370 | 260 | 415 | 220 | 240 | 6.5 | 3    |
| TQB8/28                | 280 | 216 | 405 | 160 | 156 | 8.5 | 2    | TQD8/28                | 535 | 434 | 560 | 260 | 404 | 8.5 | 3    |
| TQB8/210               | 280 | 246 | 405 | 160 | 186 | 8.5 | 2    | TQD8/210               | 535 | 434 | 560 | 260 | 404 | 8.5 | 3    |

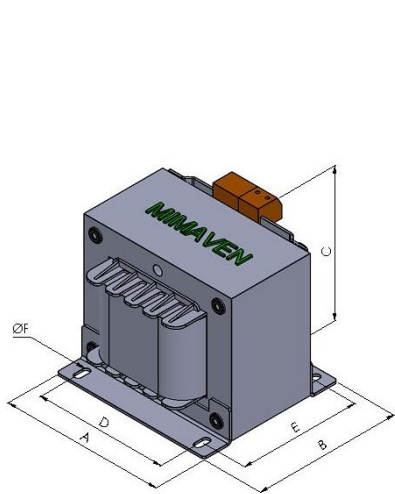


Fig. 1

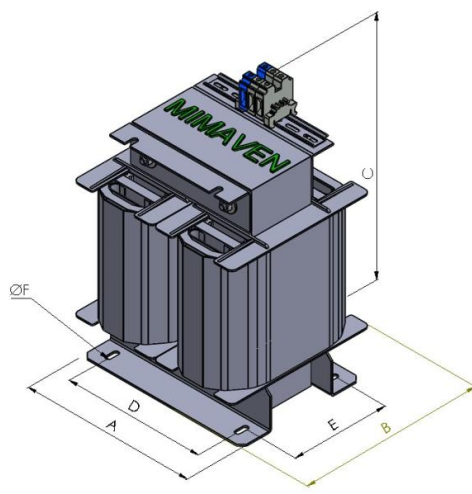


Fig. 2

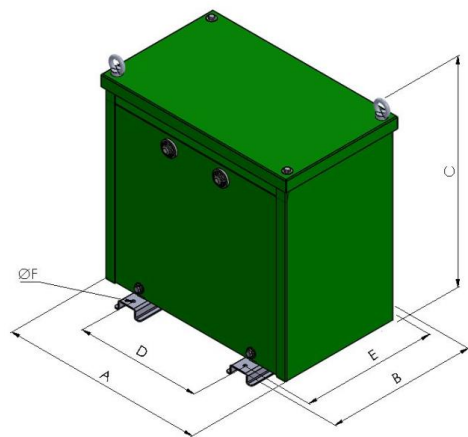


Fig. 3

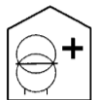
\*MIMAVEN se reserva el derecho a modificar las especificaciones y datos técnicos sin previo aviso.

# Transformadores trifásicos para uso médico

## TQB-TQD

### CARACTERÍSTICAS ELÉCTRICAS

|                      |                         |
|----------------------|-------------------------|
| Potencia             | 1...10kVA               |
| Nº de fases          | 3                       |
| Tensión primario     | 400V                    |
| Tensión secundario   | 230V                    |
| Frecuencia de red    | 50-60 Hz                |
| Grupo de conexión    | YNyn0                   |
| Nivel de aislamiento | 1.1kV                   |
| Tensión de prueba    | 4.5kV 50Hz 1 min        |
| Normativa aplicable  | UNE-EN / IEC 61558-2-15 |



### CARACTERÍSTICAS CONSTRUCTIVAS

|                           |                                                       |
|---------------------------|-------------------------------------------------------|
| Tipo de refrigeración     | AN / ANAN                                             |
| Devanados                 | Cobre (Clase HC 200°C)                                |
| Temperatura ambiente      | -10...+40 °C                                          |
| Corriente de vacío        | < 3%                                                  |
| Corriente de arranque     | < 8In                                                 |
| Corriente de fuga         | < 0.5mA                                               |
| Resistencia Aislamiento   | 7 MΩ                                                  |
| Altura de instalación     | < 1000m                                               |
| Protecc. choque Eléctrico | Clase I                                               |
| Grado de protección       | IP-00 / IP-23                                         |
| Color envolvente          | RAL-6011                                              |
| Clase de temperatura      | Clase B (130°C)<br>Clase F (155°C)<br>Clase H (180°C) |

### MODELOS IP00

| TIPO     | kVA  | r [%] | Peso [kg] |
|----------|------|-------|-----------|
| TQB8/31  | 1    | 93.3  | 25        |
| TQB8/32  | 2    | 94    | 30        |
| TQB8/33  | 3,15 | 94.6  | 46        |
| TQB8/34  | 4    | 95    | 50        |
| TQB8/35  | 5    | 94.1  | 52        |
| TQB8/36  | 6,3  | 94.7  | 62        |
| TQB8/38  | 8    | 94.6  | 72        |
| TQB8/310 | 10   | 95.2  | 84        |

### MODELOS IP23

| TIPO     | kVA  | r [%] | Peso [kg] |
|----------|------|-------|-----------|
| TQD8/31  | 1    | 93.3  | 30        |
| TQD8/32  | 2    | 94    | 35        |
| TQD8/33  | 3,15 | 94.6  | 51        |
| TQD8/34  | 4    | 95    | 58        |
| TQD8/35  | 5    | 94.1  | 60        |
| TQD8/36  | 6,3  | 94.1  | 70        |
| TQD8/38  | 8    | 94.6  | 80        |
| TQD8/310 | 10   | 95.2  | 92        |

\*MIMAVEN se reserva el derecho a modificar las especificaciones y datos técnicos sin previo aviso.

Dimensiones para tensiones de línea de 400V, para otras características, potencias, tensiones, contactar con nuestro departamento comercial.

# Transformadores trifásicos para uso médico

TQB-TQD

## DIMENSIONES [mm] IP-00

| TIPO     | A   | B   | C   | D   | E   | ØF  | Fig. |
|----------|-----|-----|-----|-----|-----|-----|------|
| TQB8/31  | 240 | 130 | 205 | 170 | 100 | 7   | 1    |
| TQB8/32  | 300 | 106 | 260 | 220 | 82  | 8,5 | 1    |
| TQB8/33  | 300 | 144 | 305 | 220 | 120 | 8,5 | 1    |
| TQB8/34  | 360 | 160 | 355 | 260 | 106 | 8,5 | 1    |
| TQB8/35  | 360 | 170 | 355 | 260 | 116 | 8,5 | 1    |
| TQB8/36  | 360 | 180 | 355 | 260 | 126 | 8,5 | 1    |
| TQB8/38  | 360 | 200 | 355 | 260 | 146 | 8,5 | 1    |
| TQB8/310 | 360 | 210 | 355 | 260 | 156 | 8,5 | 1    |

## DIMENSIONES [mm] IP-23

| TIPO     | A   | B   | C   | D   | E   | ØF  | Fig. |
|----------|-----|-----|-----|-----|-----|-----|------|
| TQD8/31  | 310 | 230 | 321 | 170 | 210 | 6,5 | 2    |
| TQD8/32  | 370 | 260 | 415 | 220 | 240 | 6,5 | 2    |
| TQD8/33  | 370 | 260 | 415 | 220 | 240 | 6,5 | 2    |
| TQD8/34  | 430 | 310 | 475 | 260 | 280 | 6,5 | 2    |
| TQD8/35  | 430 | 310 | 475 | 260 | 280 | 6,5 | 2    |
| TQD8/36  | 430 | 310 | 475 | 260 | 280 | 6,5 | 2    |
| TQD8/38  | 430 | 310 | 475 | 260 | 280 | 6,5 | 2    |
| TQD8/310 | 430 | 310 | 475 | 260 | 280 | 6,5 | 2    |

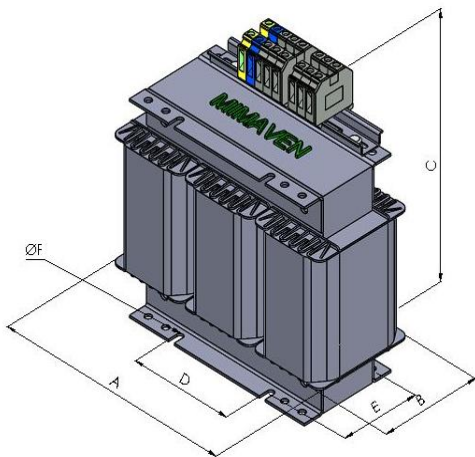


Fig. 1

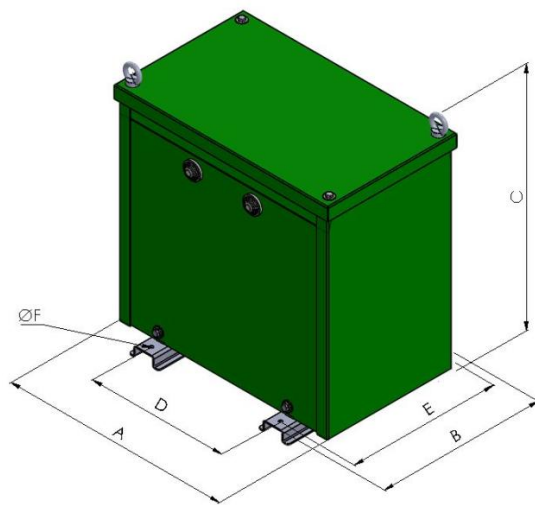


Fig.2

\*MIMAVEN se reserva el derecho a modificar las especificaciones y datos técnicos sin previo aviso.