

Transformadores Trifásico-Monofásico

TV

DESCRIPCIÓN

Son transformadores de aislamiento que alimentados con una red trifásica proporcionan una tensión monofásica a la salida con reparto de cargas en el sistema trifásico.

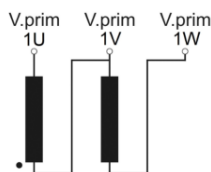
APLICACIÓN

Se utilizan para alimentar cargas monofásicas, generalmente de potencia elevada, en instalaciones trifásicas.

ESQUEMA DE CONEXIÓN

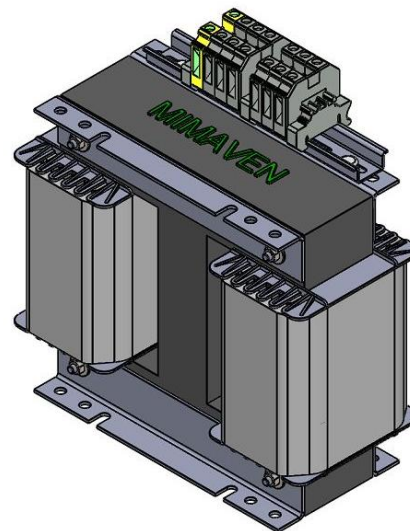
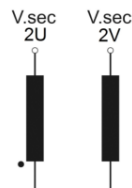
Conexión primario

Tensión Fase-Fase 400V



Conexión secundario

Tensión Fase-Fase 230V



CARACTERÍSTICAS ELÉCTRICAS

Potencia	5...100kVA
Nº de fases	3/2
Tensión primario	400V
Tensión secundario	230V
Frecuencia de red	50-60 Hz
Grupo de conexión	V / A
Nivel de aislamiento	1.1kV
Tensión de prueba	4kV 50Hz 1 min

Normativa aplicable
 UNE-EN 61558
 IEC 61558
 UNE-EN 60076
 IEC 60076



CARACTERÍSTICAS CONSTRUCTIVAS

Tipo de refrigeración	AN ANAN
Devanados	Aluminio
Temperatura ambiente	-10 ...+40 °C
Altura de instalación	< 1000m
Protecc. Choque eléctrico	Clase I
Grado de protección	IP-00 IP-23
Color envolvente	RAL-6011
Clase de temperatura	Clase F (155°C) Clase H (180°C)



MIMAVEN ELECTRICA S.A. tiene implantado un Sistema de Calidad para el diseño, desarrollo, producción y comercialización conforme a las exigencias de la Norma UNE-EN ISO 9001:2015 certificado por TÜV con registro de certificación 0.04.03130

MIMAVEN ELECTRICA S.A. has a Quality system well-established for the design, development, production and commercialization in accordance with the requirements of the Norm ISO 9001:2015 certified by TÜV with record of certification 0.04.03130

Transformadores Trifásico-Monofásico

TV

MODELOS IP00

TIPO	kVA	r [%]	Peso [kg]
TVBS2/325	5	94,6	45
TVBS2/326	6.3	94,7	55
TVBS2/328	8	94,8	62
TVBS2/3210	10	95,5	80
TVBS2/3212	12.5	96	106
TVBS2/3216	16	96,3	120
TVBS2/3220	20	96,4	145
TVBS2/3225	25	97	178
TVBS2/3231	31.5	97,4	190
TVBS2/3240	40	97,3	210
TVBS2/3250	50	97,4	230
TVBS2/3263	63	97,7	280
TVBS2/3280	80	98	370
TVBS2/32100	100	98	430

MODELOS IP23

TIPO	kVA	r [%]	Peso [kg]
TVDS2/325	5	94,6	52
TVDS2/326	6.3	94,7	62
TVDS2/328	8	94,8	73
TVDS2/3210	10	95,5	92
TVDS2/3212	12.5	96	118
TVDS2/3216	16	96,3	132
TVDS2/3220	20	96,4	168
TVDS2/3225	25	97	200
TVDS2/3231	31.5	97,4	212
TVDS2/3240	40	97,3	248
TVDS2/3250	50	97,4	265
TVDS2/3263	63	97,7	335
TVDS2/3280	80	98	425
TVDS2/32100	100	98	500

**MIMAVEN se reserva el derecho a modificar las especificaciones y datos técnicos sin previo aviso.*

Dimensiones para tensiones de línea de 400V, para otras características, potencias, tensiones, contactar con nuestro departamento comercial.

Transformadores Trifásico-Monofásico

TVB

DIMENSIONES [mm] IP-00

TIPO	A	B	C	D	E	ØF	Fig.
TVBS2/325	360	160	355	260	106	8,5	1
TVBS2/326	360	170	355	260	116	8,5	1
TVBS2/328	360	190	355	260	136	8,5	1
TVBS2/3210	430	186	405	260	126	8,5	1
TVBS2/3212	430	216	405	260	156	8,5	1
TVBS2/3216	430	246	405	260	186	8,5	1
TVBS2/3220	490	226	465	340	166	10,5	2
TVBS2/3225	490	256	465	340	196	10,5	2
TVBS2/3231	490	276	465	340	216	10,5	3
TVBS2/3240	630	314	640	490	200	11	3
TVBS2/3250	630	314	640	490	200	11	3
TVBS2/3263	600	260	640	440	180	13	3
TVBS2/3280	600	290	640	440	210	13	3
TVBS2/32100	690	260	730	520	180	13	3

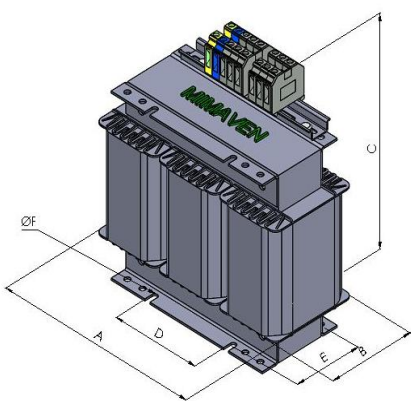


Fig. 1

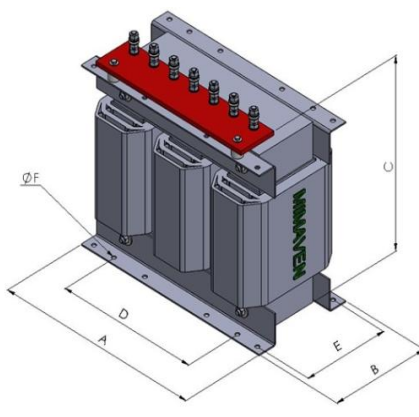


Fig. 2

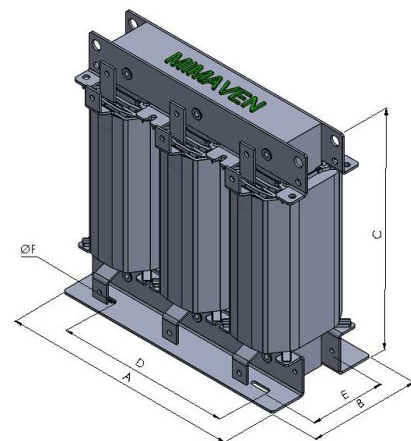


Fig. 3

*MIMAVEN se reserva el derecho a modificar las especificaciones y datos técnicos sin previo aviso.

Transformadores Trifásico-Monofásico

TVD

DIMENSIONES [mm] IP-23

TIPO	A	B	C	D	E	ØF	Fig.
TVDS2/325	430	310	460	260	280	6,5	4
TVDS2/326	430	310	460	260	280	6,5	4
TVDS2/328	430	310	460	260	280	6,5	4
TVDS2/3210	535	434	545	260	404	8,5	4
TVDS2/3212	535	434	545	260	404	8,5	4
TVDS2/3216	535	434	545	260	404	8,5	4
TVDS2/3220	610	490	665	340	460	10,5	4
TVDS2/3225	610	490	665	340	460	10,5	4
TVDS2/3231	610	490	665	340	460	10,5	4
TVDS2/3240	885	510	850	490	480	10,5	5
TVDS2/3250	885	510	850	490	480	10,5	5
TVDS2/3263	935	584	886	490	554	13	5
TVDS2/3280	935	584	886	490	554	13	5
TVDS2/32100	1060	630	991	520	600	13	5

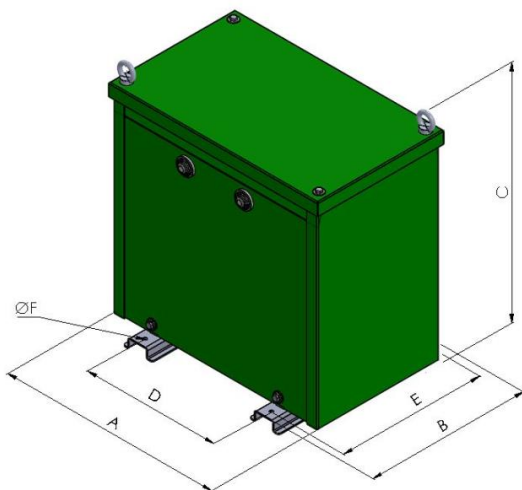


Fig.4

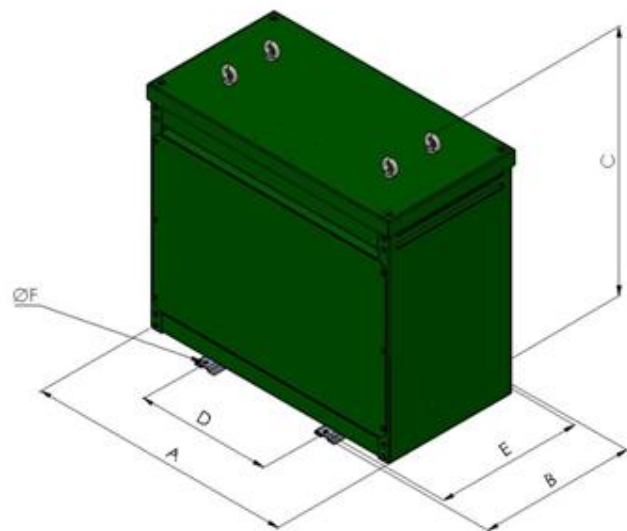


Fig. 5

*MIMAVEN se reserva el derecho a modificar las especificaciones y datos técnicos sin previo aviso.