

# Transformadores Trifásicos Factor K

TK

## FACTOR K

El factor K, aplicado a transformadores, es un indicador de su capacidad para alimentar cargas no senoidales con alto contenido de armónicos.

Aporta una idea del incremento de las pérdidas que se van a producir en el transformador debido a los armónicos y se define según la siguiente expresión:

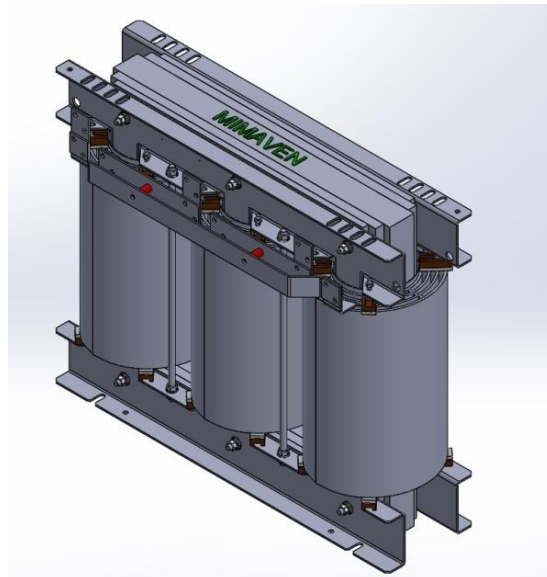
$$K = \sum_{h=1}^{h=\infty} \left( \frac{I_h}{I} \right)^2 \cdot h^2$$

En donde:

$h$  = Orden del armónico

$I_h$  = Valor rms de la corriente correspondiente al armónico  $h$

$I$  = Valor rms de la corriente total



## TRANSFORMADOR K

El transformador K es un transformador especialmente diseñado para alimentar cargas con un elevado contenido de armónicos definido por el "Factor K".

Los transformadores convencionales están diseñados para que por ellos circulen corrientes senoidales y su potencia nominal está determinada bajo este supuesto. El hecho de que las corrientes sean no senoidales disminuye considerablemente la potencia efectiva que el transformador puede suministrar, sufriendo un desclasamiento que puede ser muy importante y que impida que pueda suministrar la potencia nominal.

El transformador K no es un simple transformador convencional sobredimensionado para soportar cargas con un elevado contenido de armónicos. El transformador K está especialmente concebido en su construcción, tanto en el aspecto magnético como eléctrico, para poder alimentar cargas en régimen permanente con un contenido de armónicos asociado al correspondiente valor del factor K.

## APLICACIÓN

Para alimentación de cargas trifásicas con elevado contenido de armónicos.

Se construyen según los siguientes valores del Factor K:

K4: UPS con filtro de entrada, máquinas de soldadura, hornos de inducción.

K9: Variadores de velocidad de motores CC

K13: UPS sin filtro de entrada, equipos de telecomunicaciones, equipamiento médico.

K20: Servidores, centros de datos, variadores de velocidad de motores CA.

# Transformadores Trifásicos Factor K

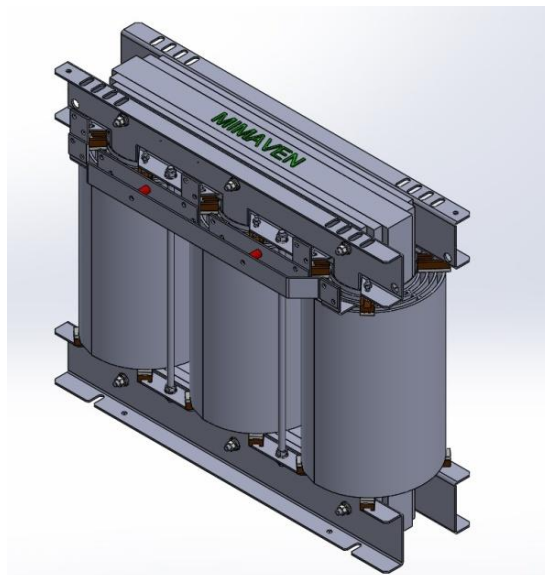
TK

## DESCRIPCIÓN

Los transformadores trifásicos de la serie K proporcionan aislamiento galvánico entre primario y secundario e incorporan pantalla electrostática.

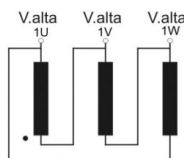
Debido a su conexión contribuyen a eliminar los armónicos más frecuentes en la línea, en el lado primario del transformador, actuando como un acondicionador de red.

El transformador K se instala en lugares donde, debido a la presencia de armónicos en la carga, no es adecuado utilizar un transformador convencional.



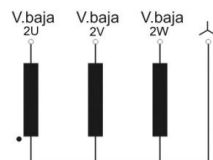
## ESQUEMA DE CONEXIÓN

Conexión primario  
TRIÁNGULO



Conexión secundario  
ESTRELLA CON NEUTRO

El neutro en secundario permite la alimentación de cargas monofásicas entre Fase-Neutro y está dimensionado para  $2xI_n$ .



## CARACTERÍSTICAS ELÉCTRICAS

Potencia	8...630kVA
Nº de fases	3
Tensión primario	400V
Tensión secundario	400V+Neutro
Frecuencia de red	50-60 Hz
Grupo de conexión	Dyn11
Nivel de aislamiento	1.1kV
Tensión de prueba	4kV 50Hz 1 min
Normativa aplicable	UNE-EN 61558 IEC 61558 UNE-EN 60076 IEC 60076



Sistema de Gestión  
ISO 9001:2015  
www.tuv.com  
ID: 9105023549

MIMAVEN ELECTRICA S.A. tiene implantado un Sistema de Calidad para el diseño, desarrollo, producción y comercialización conforme a las exigencias de la Norma UNE-EN ISO 9001:2015 certificado por TÜV con registro de certificación 0.04.03130

MIMAVEN ELECTRICA S.A. has a Quality system well-established for the design, development, production and commercialization in accordance with the requirements of the Norm ISO 9001:2015 certified by TÜV with record of certification 0.04.03130

## CARACTERÍSTICAS CONSTRUCTIVAS

Tipo de refrigeración	AN ANAN
Devanados	Aluminio
Temperatura ambiente	-10 ...+40 °C
Altura de instalación	< 1000m
Protecc. choque eléctrico	Clase I
Grado de protección	IP-00 IP-23
Color envolvente	RAL-6011
Clase de temperatura	Clase B (130°C) Clase F (155°C) Clase H (180°C)
Factor K	K4, K9, K13, K20

# Transformadores Trifásicos Factor K13

TK

## MODELOS IP00

TIPO	kVA	r [%]	Peso [kg]
TK1B/38	8	94.2	57
TK1B/310	10	94.2	62
TK1B/312	12.5	95.3	83
TK1B/316	16	95.3	107
TK1B/320	20	95.1	114
TK1B/325	25	95.2	166
TK1B/331	31.5	95.8	178
TK1B/340	40	96.4	192
TK1B/350	50	96.6	202
TK1B/363	63	97.4	266
TK1B/380	80	97	326
TK1B/3100	100	97	406
TK1B/3125	125	97.2	510
TK1B/3160	160	97.8	626
TK1B/3200	200	97.6	750
TK1B/3250	250	97.6	912
TK1B/3315	315	98	1220
TK1B/3400	400	98.1	1350
TK1B/3500	500	98.2	1570
TK1B/3630	630	98.1	2300

## MODELOS IP23

TIPO	kVA	r [%]	Peso [kg]
TK1D/38	8	94.2	64
TK1D/310	10	94.2	77
TK1D/312	12.5	95.3	100
TK1D/316	16	95.3	123
TK1D/320	20	95.1	135
TK1D/325	25	95.2	187
TK1D/331	31.5	95.8	211
TK1D/340	40	96.4	225
TK1D/350	50	96.6	235
TK1D/363	63	97.4	320
TK1D//380	80	97	380
TK1D/3100	100	97	476
TK1D/3125	125	97.1	589
TK1D/3160	160	97.8	705
TK1D/3200	200	97.6	843
TK1D/3250	250	97.6	1068
TK1D/3315	315	97.9	1376
TK1D/3400	400	98.1	1506
TK1D/3500	500	98.2	1758
TK1D/3630	630	98.1	2488

*\*MIMAVEN se reserva el derecho a modificar las especificaciones y datos técnicos sin previo aviso.*

*Dimensiones para tensiones de línea de 400V, para otras características, potencias, tensiones, contactar con nuestro departamento comercial.*

# Transformadores Trifásicos Factor K13

TK

DIMENSIONES [mm] IP-00								DIMENSIONES [mm] IP-00							
TIPO	A	B	C	D	E	ØF	Fig.	TIPO	A	B	C	D	E	ØF	Fig.
TK1B/38	360	190	355	260	136	8.5	1	TK1B/380	600	290	640	440	210	13	3
TK1B/310	430	186	405	260	126	8.5	1	TK1B/3100	690	260	730	520	180	13	3
TK1B/312	430	216	405	260	156	8.5	1	TK1B/3125	780	320	820	590	230	13	3
TK1B/316	430	246	405	260	186	8.5	1	TK1B/3160	780	350	820	590	260	13	3
TK1B/320	490	226	465	340	166	10.5	1	TK1B/3200	900	330	940	660	240	13	3
TK1B/325	490	256	465	340	196	10.5	1	TK1B/3250	1155	740	1035	890	690	13	3
TK1B/331	490	276	465	340	216	10.5	1	TK1B/3315	1350	740	1100	890	690	13	3
TK1B/340	630	314	640	490	200	11	2	TK1B/3400	1350	790	1170	890	740	13	3
TK1B/350	630	314	640	490	200	11	2	TK1B/3500	1440	790	1260	950	740	13	3
TK1B/363	600	260	640	440	180	13	3	TK1B/3630	1650	880	1325	1050	780	13	3

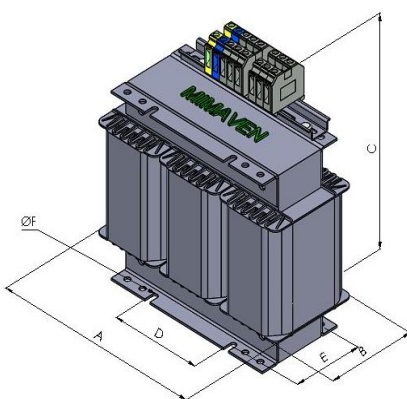


Fig. 1

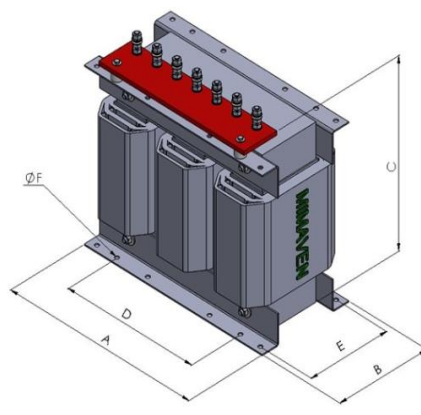


Fig. 2

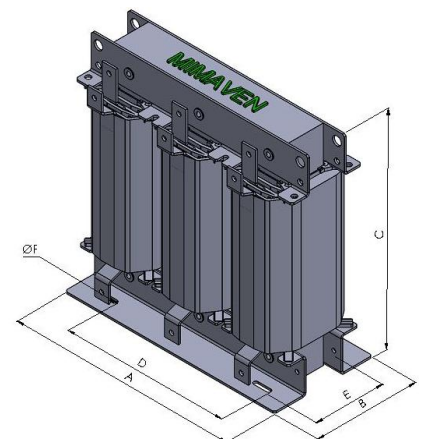


Fig. 3

\*MIMAVEN se reserva el derecho a modificar las especificaciones y datos técnicos sin previo aviso.

# Transformadores Trifásicos Factor K13

TK

DIMENSIONES [mm] IP-23								DIMENSIONES [mm] IP-23							
TIPO	A	B	C	D	E	ØF	Fig.	TIPO	A	B	C	D	E	ØF	Fig.
TK1D/38	430	310	460	260	280	6.5	4	TK1D//380	935	584	886	440	554	13	5
TK1D/310	535	434	545	260	404	8.5	4	TK1D/3100	1060	630	991	520	600	13	5
TK1D/312	535	434	545	260	404	8.5	4	TK1D/3125	1060	630	991	520	600	13	5
TK1D/316	535	434	545	260	404	8.5	4	TK1D/3160	1135	630	1104	590	600	13	5
TK1D/320	610	490	665	340	460	10.5	4	TK1D/3200	1135	630	1104	590	600	13	5
TK1D/325	610	490	665	340	460	10.5	4	TK1D/3250	1285	660	1154	660	630	13	5
TK1D/331	610	490	665	340	460	10.5	4	TK1D/3315	1610	900	1494	890	850	13	5
TK1D/340	885	510	850	490	480	10.5	5	TK1D/3400	1610	900	1494	890	850	13	5
TK1D/350	885	510	850	490	480	10.5	5	TK1D/3500	1848	950	1644	950	925	13	5
TK1D/363	935	584	886	440	554	13	5	TK1D/3630	1848	950	1644	950	925	13	5

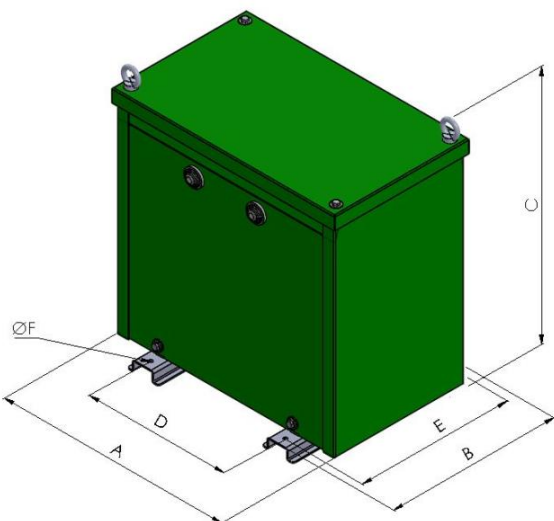


Fig.4

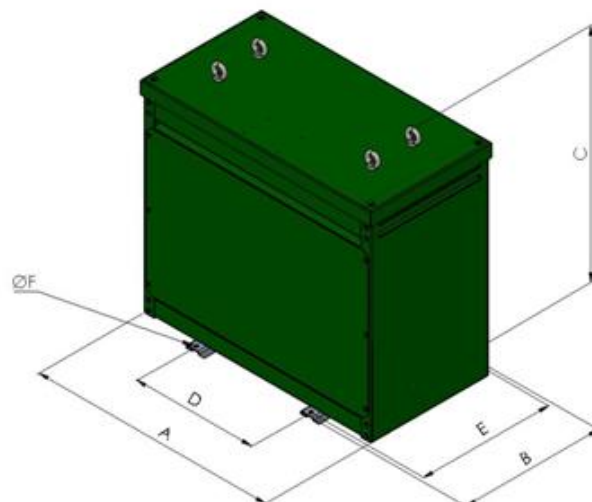


Fig. 5

\*MIMAVEN se reserva el derecho a modificar las especificaciones y datos técnicos sin previo aviso.

# Transformadores Trifásicos Factor K20

TK

## MODELOS IP00

TIPO	kVA	r [%]	Peso [kg]
TK2B/38	8	93.8	60
TK2B/310	10	94.6	79
TK2B/312	12.5	95.3	83
TK2B/316	16	94.8	106
TK2B/320	20	94.7	110
TK2B/325	25	95.4	162
TK2B/331	31.5	96.3	180
TK2B/340	40	96.4	192
TK2B/350	50	97	246
TK2B/363	63	96.7	260
TK2B/380	80	97	335
TK2B/3100	100	97	406
TK2B/3125	125	97.5	525
TK2B/3160	160	98	650
TK2B/3200	200	97.8	766
TK2B/3250	250	97.9	940
TK2B/3315	315	98	1208
TK2B/3400	400	98	1330
TK2B/3500	500	98.1	1580
TK2B/3630	630	98.1	2320

## MODELOS IP23

TIPO	kVA	r [%]	Peso [kg]
TK2D/38	8	93.8	76
TK2D/310	10	94.6	95
TK2D/312	12.5	95.3	99
TK2D/316	16	94.8	127
TK2D/320	20	94.7	131
TK2D/325	25	95.4	183
TK2D/331	31.5	96.3	213
TK2D/340	40	96.4	225
TK2D/350	50	96.9	301
TK2D/363	63	96.7	315
TK2D/380	80	97	390
TK2D/3100	100	97	476
TK2D/3125	125	97.5	604
TK2D/3160	160	98	729
TK2D/3200	200	97.7	859
TK2D/3250	250	97.8	1096
TK2D/3315	315	97.9	1364
TK2D/3400	400	97.9	1518
TK2D/3500	500	98.1	1768
TK2D/3630	630	98.1	2508

\*MIMAVEN se reserva el derecho a modificar las especificaciones y datos técnicos sin previo aviso.

# Transformadores Trifásicos Factor K20

TK

DIMENSIONES [mm] IP-00								DIMENSIONES [mm] IP-00							
TIPO	A	B	C	D	E	ØF	Fig.	TIPO	A	B	C	D	E	ØF	Fig.
TK2B/38	430	186	405	260	126	8.5	6	TK2B/380	600	290	640	440	210	13	3
TK2B/310	430	216	405	260	156	8.5	6	TK2B/3100	690	260	730	520	180	13	3
TK2B/312	430	216	405	260	156	8.5	6	TK2B/3125	780	320	820	590	230	13	3
TK2B/316	490	226	465	340	166	10.5	6	TK2B/3160	780	350	820	590	260	13	3
TK2B/320	490	226	465	340	166	10.5	6	TK2B/3200	900	330	940	660	240	13	3
TK2B/325	490	276	465	340	216	10.5	6	TK2B/3250	1155	740	1035	890	690	13	3
TK2B/331	630	314	640	490	200	11	7	TK2B/3315	1350	740	1100	890	690	13	3
TK2B/340	630	314	640	490	200	11	7	TK2B/3400	1350	790	1170	890	740	13	3
TK2B/350	600	260	640	440	180	13	8	TK2B/3500	1440	790	1260	950	740	13	3
TK2B/363	600	260	640	440	180	13	8	TK2B/3630	1650	880	1325	1050	780	13	3

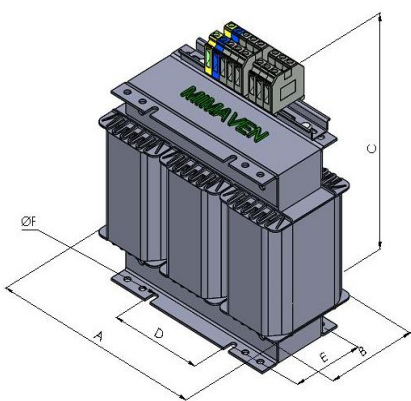


Fig. 6

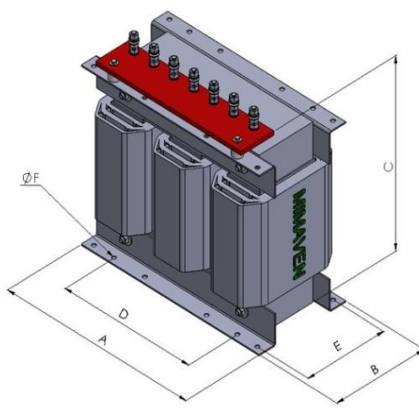


Fig. 7

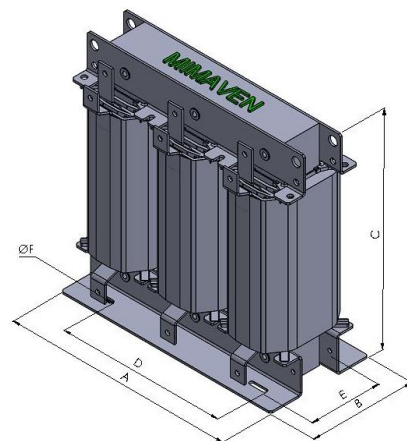


Fig. 8

\*MIMAVEN se reserva el derecho a modificar las especificaciones y datos técnicos sin previo aviso.

# Transformadores Trifásicos Factor K20

TK

DIMENSIONES [mm] IP-23							
TIPO	A	B	C	D	E	ØF	Fig.
TK2D/38	535	434	545	260	404	8.5	9
TK2D/310	535	434	545	260	404	8.5	9
TK2D/312	535	434	545	260	404	8.5	9
TK2D/316	535	434	545	260	404	8.5	9
TK2D/320	610	490	665	340	460	10.5	9
TK2D/325	610	490	665	340	460	10.5	9
TK2D/331	610	490	665	340	460	10.5	9
TK2D/340	885	510	850	490	480	10.5	10
TK2D/350	885	510	850	490	480	10.5	10
TK2D/363	935	584	886	440	554	13	10

DIMENSIONES [mm] IP-23							
TIPO	A	B	C	D	E	ØF	Fig.
TK2D/380	935	584	886	440	554	13	10
TK2D/3100	1060	630	991	520	600	13	10
TK2D/3125	1060	630	991	520	600	13	10
TK2D/3160	1135	630	1104	590	600	13	10
TK2D/3200	1135	630	1104	590	600	13	10
TK2D/3250	1285	660	1154	660	630	13	10
TK2D/3315	1610	900	1494	890	850	13	10
TK2D/3400	1610	900	1494	890	850	13	10
TK2D/3500	1848	950	1644	950	925	13	10
TK2D/3630	1848	950	1644	950	925	13	10

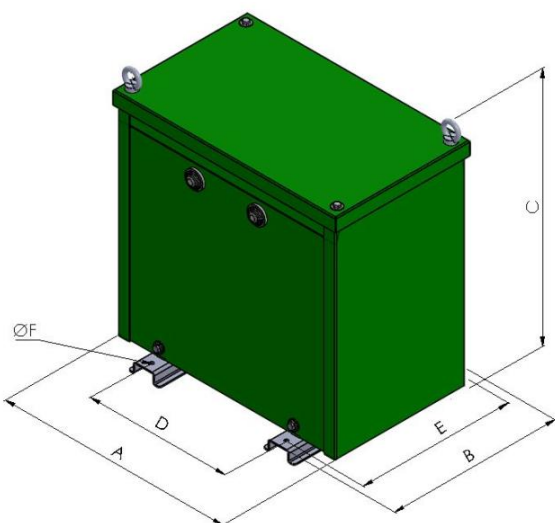


Fig. 9

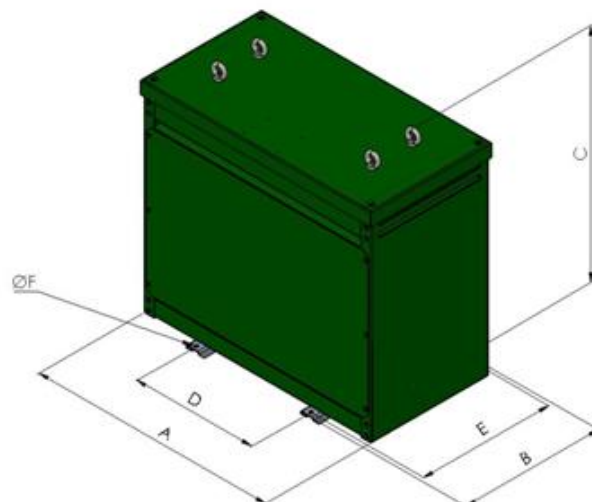


Fig. 10

\*MIMAVEN se reserva el derecho a modificar las especificaciones y datos técnicos sin previo aviso.