

# Transformadores Trifásicos

## TB-TD-TF

### DESCRIPCIÓN

Son transformadores trifásicos en conexión Dyn11, con neutro accesible en el secundario, que proporcionan aislamiento galvánico entre primario y secundario.

La conexión Dy elimina en el lado primario los posibles armónicos de tercer orden y sus múltiplos que puedan existir en el lado secundario.

El neutro accesible en el lado secundario permite conectar cargas monofásicas entre Fase y Neutro.

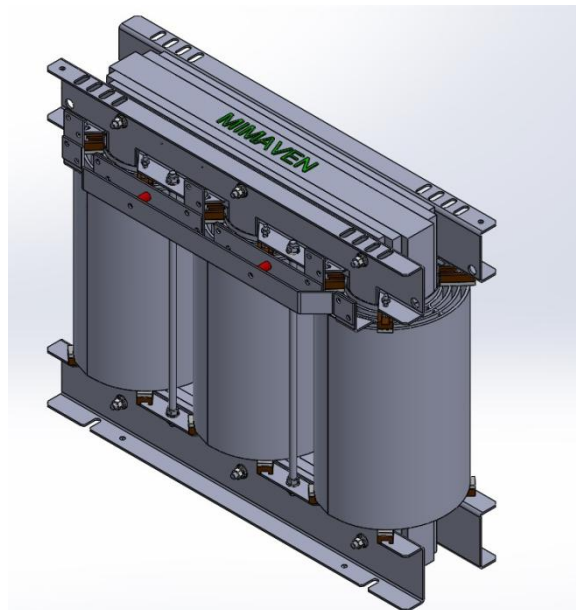
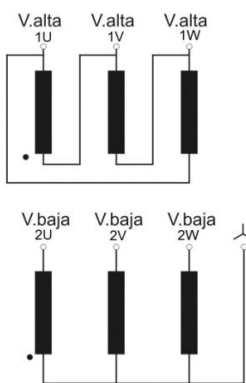
### ESQUEMA DE CONEXIÓN

Conexión primario  
TRIÁNGULO

Tensión Fase-Fase 400V

Conexión secundario  
ESTRELLA CON NEUTRO

Tensión Fase-Fase 400V  
Tensión Fase-Neutro 230V



### CARACTERÍSTICAS ELÉCTRICAS

Potencia	3.15...630kVA
Nº de fases	3
Tensión primario	400V
Tensión secundario	400V+Neutro
Frecuencia de red	50-60 Hz
Grupo de conexión	Dyn11
Nivel de aislamiento	1.1kV
Tensión de prueba	4kV 50Hz 1 min
Normativa aplicable	UNE-EN 61558 IEC 61558 UNE-EN 60076 IEC 60076



Sistema de Gestión  
ISO 9001:2015  
www.tuv.com  
ID: 9105023549

MIMAVEN ELECTRICA S.A. tiene implantado un Sistema de Calidad para el diseño, desarrollo, producción y comercialización conforme a las exigencias de la Norma UNE-EN ISO 9001:2015 certificado por TÜV con registro de certificación 0.04.03130

MIMAVEN ELECTRICA S.A. has a Quality system well-established for the design, development, production and commercialization in accordance with the requirements of the Norm ISO 9001:2015 certified by TÜV with record of certification 0.04.03130

### CARACTERÍSTICAS CONSTRUCTIVAS

Tipo de refrigeración	AN ANAN AFAN
Devanados	Aluminio
Temperatura ambiente	-10...+40 °C
Altura de instalación	< 1000m
Protecc. choque eléctrico	Clase I
Grado de protección	IP-00 IP-23 IP-54
Color envolvente	RAL-6011
Clase de temperatura	Clase B (130°C) Clase F (155°C) Clase H (180°C)

# Transformadores Trifásicos

TB-TD-TF

## MODELOS IP00

TIPO	kVA	r [%]	Peso [kg]
TBS2/33	3,15	93,0	26
TBS2/34	4	93,6	34
TBS2/35	5	94,0	37
TBS2/36	6,3	94,1	42
TBS2/38	8	94,7	54
TBS2/310	10	94,5	58
TBS2/312	12,5	94,7	72
TBS2/316	16	95,7	100
TBS2/320	20	95,6	106
TBS2/325	25	96,2	134
TBS2/331	31,5	96,4	154
TBS2/340	40	97,1	202
TBS2/350	50	97,7	215
TBS2/363	63	97,2	260
TBS2/380	80	97,0	304
TBS2/3100	100	97,1	332
TBS2/3125	125	97,5	403
TBS2/3160	160	97,8	515
TBS2/3200	200	97,9	610
TBS2/3250	250	98,15	740
TBS2/3315	315	97,8	892
TBS2/3400	400	97,9	1160
TBS2/3500	500	98,3	1300
TBS2/3630	630	98,3	1570

## MODELOS IP23

TIPO	kVA	r [%]	Peso [kg]
TDS2/33	3,15	93,0	31
TDS2/34	4	93,6	38
TDS2/35	5	94,0	43
TDS2/36	6,3	94,1	49
TDS2/38	8	94,7	60
TDS2/310	10	94,5	74
TDS2/312	12,5	94,7	88
TDS2/316	16	95,7	116
TDS2/320	20	95,6	125
TDS2/325	25	96,2	153
TDS2/331	31,5	96,4	173
TDS2/340	40	97,1	235
TDS2/350	50	97,7	250
TDS2/363	63	97,0	315
TDS2/380	80	97,0	360
TDS2/3100	100	97,1	400
TDS2/3125	125	97,5	473
TDS2/3160	160	97,8	600
TDS2/3200	200	97,9	700
TDS2/3250	250	98,15	850
TDS2/3315	315	97,8	1050
TDS2/3400	400	97,9	1325
TDS2/3500	500	98,3	1500
TDS2/3630	630	98,3	1760

## MODELOS IP54

TIPO	kVA	r [%]	Peso [kg]
TFS2/33	3,15	94,5	50
TFS2/34	4	94,5	60
TFS2/35	5	94,9	70
TFS2/36	6,3	95,1	84
TFS2/38	8	95,3	108
TFS2/310	10	95,8	130
TFS2/312	12,5	95,8	140
TFS2/316	16	96,3	185
TFS2/320	20	96,6	208
TFS2/325	25	97	250
TFS2/331	31,5	97,5	280
TFS2/340	40	97,6	320
TFS2/350	50	97,8	375
TFS2/363	63	97,9	430
TFS2/380	80	98,1	510
TFS2/3100	100	98,2	620
TFS2/3125	125	98	690
TFS2/3160	160	98,4	880
TFS2/3200	200	98,3	1140
TFS2/3250	250	98,3	1400
TFS2/3315	315	98,4	1580
TFS2/3400	400	98,6	1850
TFS2/3500	500	98,7	2100
TFS2/3630	630	98,8	2650

\*MIMAVEN se reserva el derecho a modificar las especificaciones y datos técnicos sin previo aviso.

Dimensiones para tensiones de línea de 400V, para otras características, potencias, tensiones, contactar con nuestro departamento comercial.

# Transformadores Trifásicos

TB

DIMENSIONES [mm]								DIMENSIONES [mm]							
IP-00								IP-00							
TIPO	A	B	C	D	E	ØF	Fig.	TIPO	A	B	C	D	E	ØF	Fig.
TBS2/33	300	149	305	220	90	8,5	1	TBS2/340	630	360	640	440	200	11	2
TBS2/34	300	169	305	220	110	8,5	1	TBS2/350	630	360	640	440	200	11	2
TBS2/35	360	160	360	260	100	8,5	1	TBS2/363	600	360	640	440	180	13	3
TBS2/36	360	170	360	260	110	8,5	1	TBS2/380	630	400	640	440	206	13	3
TBS2/38	360	190	360	260	130	8,5	1	TBS2/3100	690	400	730	520	176	13	3
TBS2/310	430	186	415	260	120	8,5	1	TBS2/3125	690	420	730	520	206	13	3
TBS2/312	430	216	415	260	150	8,5	1	TBS2/3160	780	440	820	590	219	13	3
TBS2/316	430	246	415	260	180	8,5	1	TBS2/3200	780	470	820	590	249	13	3
TBS2/320	490	226	475	340	160	10,5	1	TBS2/3250	900	470	940	710	236	13	3
TBS2/325	490	256	475	340	190	10,5	1	TBS2/3315	1155	740	1035	890	690	13	3
TBS2/331	490	276	480	340	208	10,5	1	TBS2/3400	1350	740	1100	890	690	13	3
								TBS2/3500	1350	790	1170	890	740	13	3
								TBS2/3630	1440	790	1260	950	740	13	3

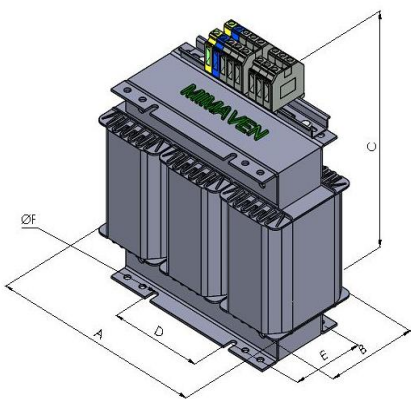


Fig. 1

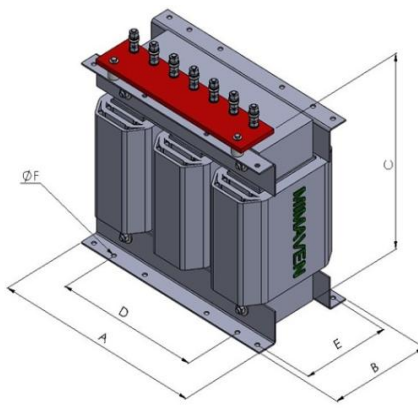


Fig. 2

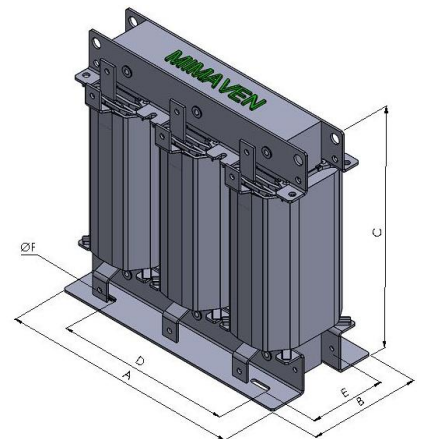


Fig. 3

\*MIMAVEN se reserva el derecho a modificar las especificaciones y datos técnicos sin previo aviso.

# Transformadores Trifásicos

TD

DIMENSIONES [mm] IP-23								DIMENSIONES [mm] IP-23							
TIPO	A	B	C	D	E	ØF	Fig.	TIPO	A	B	C	D	E	ØF	Fig.
TDS2/33	370	260	410	220	240	6,5	4	TDS2/340	885	510	860	440	480	13	5
TDS2/34	370	260	410	220	240	6,5	4	TDS2/350	885	510	860	440	480	13	5
TDS2/35	430	310	470	260	280	6,5	4	TDS2/363	935	584	886	440	554	13	5
TDS2/36	430	310	470	260	280	6,5	4	TDS2/380	935	584	886	440	554	13	5
TDS2/38	430	310	470	260	280	6,5	4	TDS2/3100	1060	630	990	520	600	13	5
TDS2/310	535	434	560	260	404	8,5	4	TDS2/3125	1060	630	990	520	600	13	5
TDS2/312	535	434	560	260	404	8,5	4	TDS2/3160	1135	630	1100	590	600	13	5
TDS2/316	535	434	560	260	404	8,5	4	TDS2/3200	1135	630	1100	590	600	13	5
TDS2/320	610	490	675	340	460	10,5	4	TDS2/3250	1460	660	1220	710	630	13	5
TDS2/325	610	490	675	340	460	10,5	4	TDS2/3315	1610	900	1500	890	850	13	5
TDS2/331	610	490	675	340	460	10,5	4	TDS2/3400	1610	900	1500	890	850	13	5
								TDS2/3500	1848	950	1650	950	950	13	5
								TDS2/3630	1848	950	1650	950	950	13	5

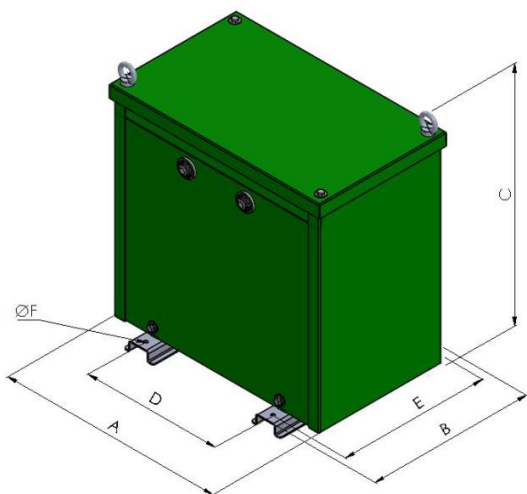


Fig.4

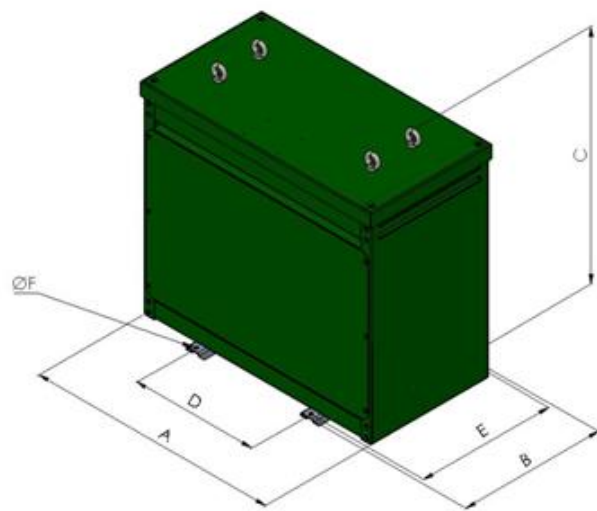


Fig. 5

\*MIMAVEN se reserva el derecho a modificar las especificaciones y datos técnicos sin previo aviso.

# Transformadores Trifásicos

TF

DIMENSIONES [mm] IP-54								DIMENSIONES [mm] IP-54							
TIPO	A	B	C	D	E	ØF	Fig.	TIPO	A	B	C	D	E	ØF	Fig.
TFS2/33	468	340	566	260	310	6.5	6	TFS2/340	1000	640	955	440	610	13	7
TFS2/34	468	340	566	260	310	6.5	6	TFS2/350	1000	640	955	440	610	13	7
TFS2/35	468	340	566	260	310	6.5	6	TFS2/363	1190	690	1175	590	660	13	7
TFS2/36	610	500	670	340	460	10.5	6	TFS2/380	1190	690	1175	590	660	13	7
TFS2/38	610	500	670	340	460	10.5	6	TFS2/3100	1190	690	1175	590	660	13	7
TFS2/310	610	500	670	340	460	10.5	6	TFS2/3125	1668	725	1386	590	695	13	7
TFS2/312	610	500	670	340	460	10.5	6	TFS2/3160	1526	725	1333	660	695	13	7
TFS2/316	858	519	920	440	480	10.5	6	TFS2/3200	1908	972	1830	950	941	13	7
TFS2/320	858	519	920	440	480	10.5	6	TFS2/3250	1908	972	1830	950	941	13	7
TFS2/325	858	519	920	440	480	10.5	6	TFS2/3315	1908	972	1830	950	941	13	7
TFS2/331	1000	640	955	440	610	13	7	TFS2/3400	1908	972	1830	950	941	13	7
								TFS2/3500	2366	1038	1902	-	-	-	7
								TFS2/3630	2366	1038	1902	-	-	-	7

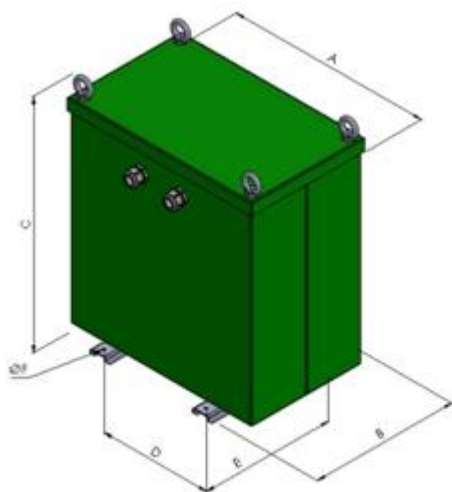


Fig.6

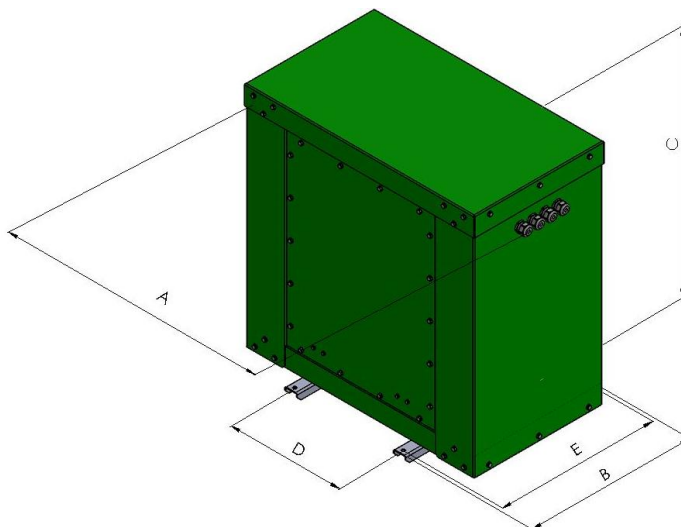


Fig. 7

\*MIMAVEN se reserva el derecho a modificar las especificaciones y datos técnicos sin previo aviso.