

# Transformadores Monofásicos

## TB-TD

### DESCRIPCIÓN

Los transformadores monofásicos de la serie TB-TD proporcionan aislamiento galvánico entre primario y secundario.

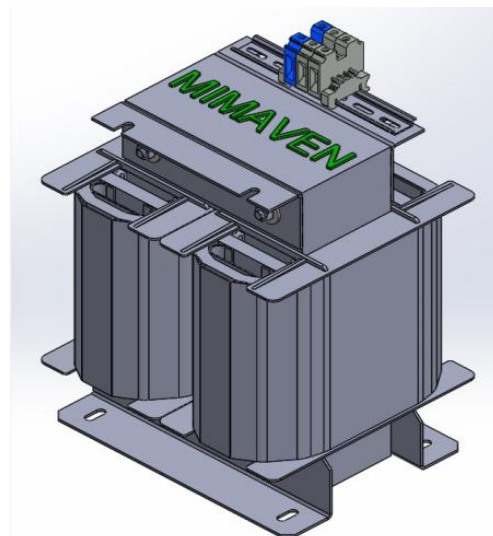
### CARACTERÍSTICAS

Fabricados con núcleos magnéticos de bajas pérdidas y devanados en aluminio.

Los modelos con grado de protección IP-00 se suministran barnizados para protegerlos de los agentes externos como el polvo y la humedad.

Los modelos con grado de protección IP-23 se suministran barnizados y con caja con tratamiento de imprimación, pintado en polvo poliéster y secado al horno, lo que proporciona una excelente protección frente a agentes externos y corrosión.

Los modelos hasta 20kVA incluidos se suministran con borne de conexión. Para potencias superiores la conexión se realiza mediante pletina de aluminio.



### CARACTERÍSTICAS ELÉCTRICAS

Potencia	4...160kVA
Nº de fases	2
Tensión primario	230V
Tensión secundario	230V
Frecuencia de red	50-60 Hz
Grupo de conexión	II
Nivel de aislamiento	1.1kV
Tensión de prueba	4kV 50Hz 1 min
Normativa aplicable	UNE-EN 61558 IEC 61558 UNE-EN 60076 IEC 60076



### CARACTERÍSTICAS CONSTRUCTIVAS

Tipo de refrigeración	AN ANAN
Devanados	Aluminio
Temperatura ambiente	-10...+40 °C
Altura de instalación	< 1000m
Protecc. choque eléctrico	Clase I
Grado de protección	IP-00 IP-23
Color envolvente	RAL-6011
Clase de temperatura	Clase B (130°C) Clase F (155°C) Clase H (180°C)



Sistema de Gestión  
ISO 9001:2015  
www.tuv.com  
ID: 9105023549

MIMAVEN ELECTRICA S.A. tiene implantado un Sistema de Calidad para el diseño, desarrollo, producción y comercialización conforme a las exigencias de la Norma UNE-EN ISO 9001:2015 certificado por TÜV con registro de certificación 0.04.03130

MIMAVEN ELECTRICA S.A. has a Quality system well-established for the design, development, production and commercialization in accordance with the requirements of the Norm ISO 9001:2015 certified by TÜV with record of certification 0.04.03130

# Transformadores Monofásicos

TB-TD

## MODELOS IP00

TIPO	kVA	r [%]	Peso [kg]
TBS2/24	4	94,1	27
TBS2/25	5	93,75	34
TBS2/26	6,3	94,7	38
TBS2/28	8	95,5	51
TBS2/210	10	95,7	64
TBS2/212	12,5	95,3	68
TBS2/216	16	96,1	86
TBS2/220	20	96,2	98
TBS2/225	25	96,7	119
TBS2/231	31,5	96,7	148
TBS2/240	40	97,3	166
TBS2/250	50	97,5	201
TBS2/263	63	97,3	220
TBS2/280	80	97,6	275
TBS2/2100	100	97,7	330
TBS2/2125	125	97,9	351
TBS2/2160	160	98,2	490

## MODELOS IP23

TIPO	kVA	r [%]	Peso [kg]
TDS2/24	4	94,1	34
TDS2/25	5	93,75	41
TDS2/26	6,3	94,7	54
TDS2/28	8	95,5	67
TDS2/210	10	95,7	80
TDS2/212	12,5	95,3	90
TDS2/216	16	96,1	108
TDS2/220	20	96,2	120
TDS2/225	25	96,7	174
TDS2/231	31,5	96,7	202
TDS2/240	40	97,3	220
TDS2/250	50	97,5	255
TDS2/263	63	97,3	290
TDS2/280	80	97,6	340
TDS2/2100	100	97,7	408
TDS2/2125	125	97,9	430
TDS2/2160	160	98,2	585

*\*MIMAVEN se reserva el derecho a modificar las especificaciones y datos técnicos sin previo aviso.*

*Dimensiones para tensiones de línea de 230V, para otras características, potencias, tensiones, contactar con nuestro departamento comercial.*

# Transformadores Monofásicos

TB

DIMENSIONES [mm] IP-00								DIMENSIONES [mm] IP-00							
TIPO	A	B	C	D	E	ØF	Fig.	TIPO	A	B	C	D	E	ØF	Fig.
TBS2/24	240	170	360	130	110	8,5	1	TBS2/225	400	300	550	210	164	12.5	2
TBS2/25	240	190	360	130	130	8,5	1	TBS2/231	400	330	550	210	194	12.5	2
TBS2/26	280	186	415	160	120	8,5	1	TBS2/240	500	320	650	330	180	12.5	2
TBS2/28	280	216	415	160	150	8,5	1	TBS2/250	500	350	650	330	210	12.5	2
TBS2/210	280	250	415	160	180	8,5	1	TBS2/263	575	340	740	335	193	12.5	2
TBS2/212	320	240	465	170	160	10,5	1	TBS2/280	575	420	740	335	220	12.5	2
TBS2/216	320	270	475	170	190	10,5	1	TBS2/2100	650	440	825	390	220	12.5	2
TBS2/220	320	300	475	170	210	10,5	1	TBS2/2125	650	460	825	390	220	12.5	2
								TBS2/2160	750	490	950	450	240	12.5	2

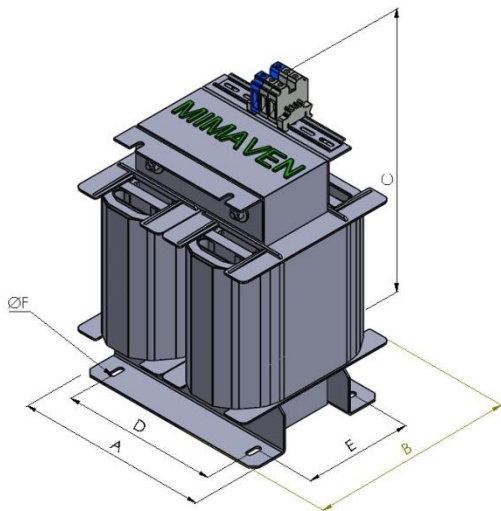


Fig. 1

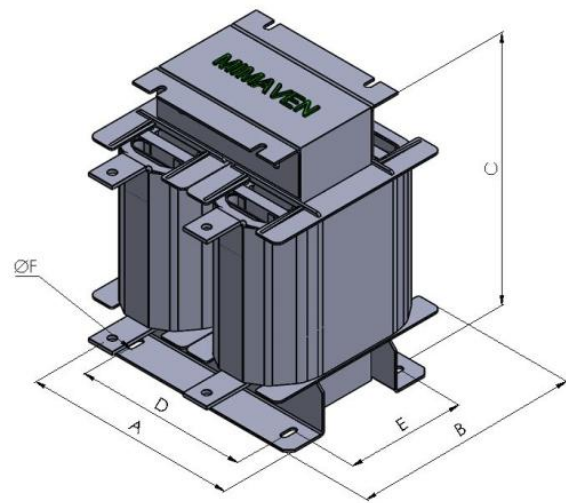


Fig. 2

\*MIMAVEN se reserva el derecho a modificar las especificaciones y datos técnicos sin previo aviso.

# Transformadores Monofásicos

TD

DIMENSIONES [mm] IP-23								DIMENSIONES [mm] IP-23							
TIPO	A	B	C	D	E	ØF	Fig.	TIPO	A	B	C	D	E	ØF	Fig.
TDS2/24	430	310	475	260	280	6,5	3	TDS2/225	690	584	890	335	554	13	4
TDS2/25	430	310	475	260	280	6,5	3	TDS2/231	690	584	890	335	554	13	4
TDS2/26	535	434	560	260	404	8,5	3	TDS2/240	690	584	890	335	554	13	4
TDS2/28	535	434	560	260	404	8,5	3	TDS2/250	690	584	890	335	554	13	4
TDS2/210	535	434	560	260	404	8,5	3	TDS2/263	765	630	991	390	600	13	4
TDS2/212	610	490	670	340	460	10,5	3	TDS2/280	765	630	991	390	600	13	4
TDS2/216	610	490	670	340	460	10,5	3	TDS2/2100	815	660	1104	430	600	13	4
TDS2/220	610	490	670	340	460	10,5	3	TDS2/2125	815	660	1104	430	600	13	4
								TDS2/2160	1075	660	1220	570	630	13	4

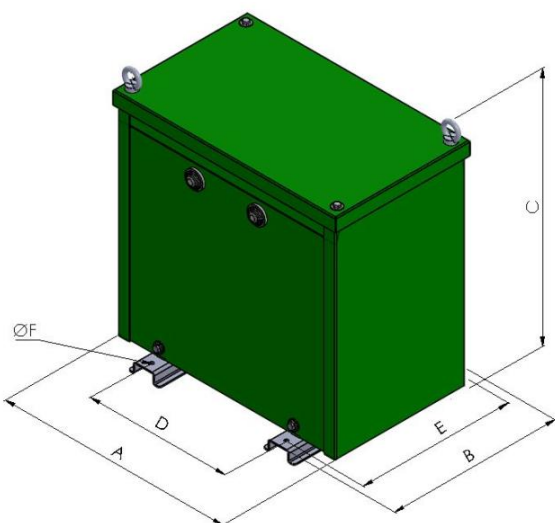


Fig. 3

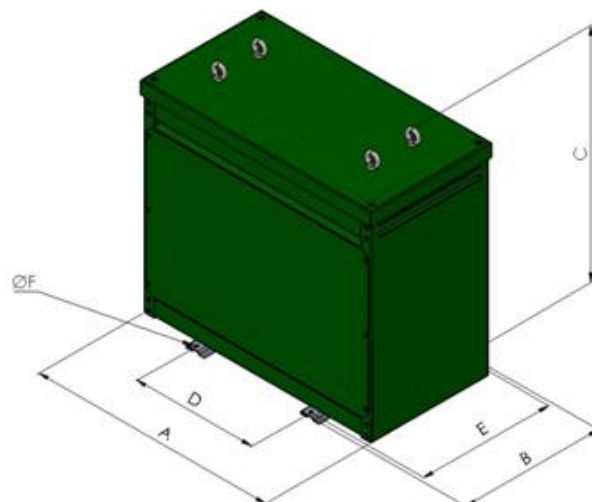


Fig. 4

\*MIMAVEN se reserva el derecho a modificar las especificaciones y datos técnicos sin previo aviso.