

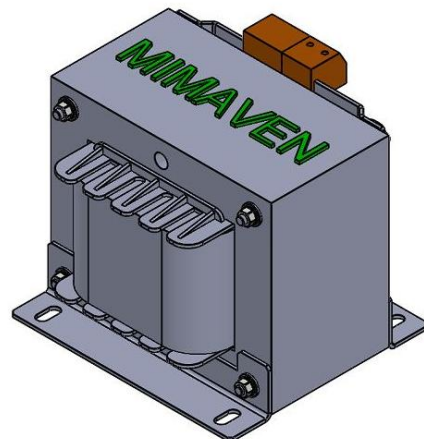
Transformadores para circuitos de maniobra y control

T

DESCRIPCIÓN

Transformadores monofásicos para circuitos de mando y control.

Diseñados para suministrar dos tensiones a la salida ajustables mediante puentes (suministrados).



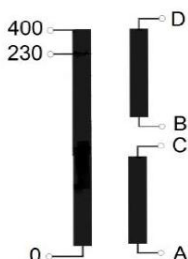
ESQUEMA DE CONEXIÓN

Dependiendo de la salida de tensión deseada:

Tensión inferior
(Puentes en AB y CD)

Tensión superior
(Puentes en BC)

Conexión de salida
en bornes A y D



CARACTERÍSTICAS ELÉCTRICAS

Tensión primario	230-400V
Tensión secundario	6-12V / 12-24V 24-48V / 115-230V
Frecuencia de red	50-60 Hz
Grupo de conexión	II
Nivel de aislamiento	1.1kV
Tensión de prueba	4kV 50Hz 1 min
Normativa aplicable	UNE-EN / IEC 61558-1 UNE-EN / IEC 61558-2-2 UNE-EN / IEC 61558-2-4 UNE-EN / IEC 61558-2-6

CARACTERÍSTICAS CONSTRUCTIVAS

Tipo de refrigeración	AN
Devanados	Cobre HC(200 °C)
Temperatura ambiente	-5...+40 °C
Altura de instalación	< 1000m
Protecc. choque eléctrico	Clase I
Grado de protección	IP-00
Clase de temperatura	Clase B (130°C) Clase F (155°C)



Sistema de Gestión
ISO 9001:2015
www.tuv.com
ID: 9105023549

MIMAVEN ELECTRICA S.A. tiene implantado un Sistema de Calidad para el diseño, desarrollo, producción y comercialización conforme a las exigencias de la Norma UNE-EN ISO 9001:2015 certificado por TÜV con registro de certificación 0.04.03130

MIMAVEN ELECTRICA S.A. has a Quality system well-established for the design, development, production and commercialization in accordance with the requirements of the Norm ISO 9001:2015 certified by TÜV with record of certification 0.04.03130

Transformadores para circuitos de maniobra y control

T

ALIMENTACIÓN DE MANDO 230-400V

POTENCIA [VA]	A	B	C	D	E	Ø F	PESO [Kg]	6-12V	12-24V	24-48V	115-230V
30	75	80	78	55	41	4.8X8	1.1	03T1	03T4	03T2	03T3
40	75	85	78	55	46	4.8X8	1.2	02T1	02T4	02T2	02T3
50	75	90	78	55	51	4.8X8	1.4	01T1	01T4	01T2	01T3
63	84	82	81	64	48	4.8X8	1.75	1T1	1T4	1T2	1T3
100	84	97	81	64	66	4.8X8	2.2	2T1	2T4	2T2	2T3
160	96	95	96	84	67	5.8X9	3	4T1	4T4	4T2	4T3
200	96	111	96	84	78	5.8X9	3.5	5T1	5T4	5T2	5T3
250	120	94	114	90	60	5.8X12	4.2		6T4	6T2	6T3
320	120	104	114	90	83	5.8X12	5		7T4	7T2	7T3
400	120	124	114	90	103	5.8X12	6.6			08T2	08T3
400	120	124	114	90	103	5.8X12	6.6		08T4		
500	120	146	127	90	112	5.8X12	7.5		8T4		
500	120	104	114	90	82	5.8X12	7.5			8T2	8T3
630	150	148	149	122	82	7X15	9.2			9T2	
630	150	120	137	122	82	7X15	9.2				9T3
800	150	140	149	122	110	7X15	10.5			10T2	
800	150	130	137	122	110	7X15	10.5				10T3
1000	150	150	149	122	120	7X15	12.2			11T2	
1000	150	140	137	122	120	7X15	12.2				11T3
1500	195	145	186	155	106	9X18	18				12T3
2000	195	176	184	155	142	9X18	24.3				13T3
2500	195	182	182	155	144	9X18	30				14T3
3000	240	156	214	200	114	9X18	33				15T3

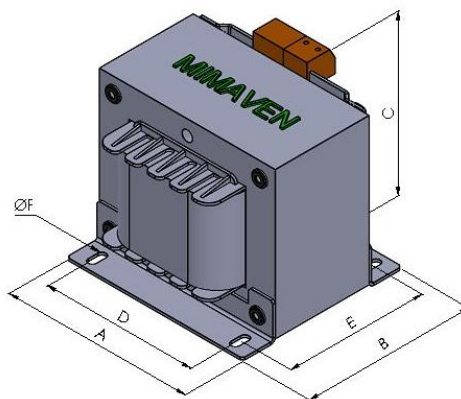


Fig. 1

*MIMAVEN se reserva el derecho a modificar las especificaciones y datos técnicos sin previo aviso.