

# Reguladores de Tensión

## RM-RTY-RTD

### APLICACIÓN

Son autotransformadores con toma variable motorizada que permiten obtener en la salida cualquier tensión comprendida entre cero y el valor máximo, todo ello de forma continua y sin distorsión de la forma de onda.

Estos reguladores son muy adecuados para su utilización en laboratorios eléctricos o en donde prime la exigencia de baja distorsión armónica.

### ESQUEMA DE CONEXIÓN

Los modelos disponibles son los siguientes:

RM - Regulador monofásico.

RTY - Regulador trifásico con conexión estrella.

RTD - Regulador trifásico con conexión triángulo.

Para los modelos RM y RTD es posible suministrar el modelo en doble regulación lo que permite alimentar y regular dos líneas externas a la vez sin necesidad de colocar dos equipos.



### CARACTERÍSTICAS ELÉCTRICAS

Potencia	7...1000kVA
Tensión primario	II 230V III 400V Especiales hasta 1000V
Tensión secundario	II 0..230V III 0..400V Especiales hasta 1000V
Nivel de aislamiento	1.1kV
Tensión de prueba	4kV 50Hz 1 min
Normativa aplicable	UNE-EN 61558 IEC 61558 UNE-EN 60076 IEC 60076



### CARACTERÍSTICAS CONSTRUCTIVAS

Tipo de refrigeración	AN ANAN OFAN
Devanados	Cobre
Temperatura ambiente	-10 ...+40 °C
Altura de instalación	< 1000m
Grado de protección	IP-00 IP-23 IP-54
Color envolvente	RAL-7032
Clase de temperatura	Clase B (130°C) Clase F (155°C)



MIMAVEN ELECTRICA S.A. tiene implantado un Sistema de Calidad para el diseño, desarrollo, producción y comercialización conforme a las exigencias de la Norma UNE-EN ISO 9001:2015 certificado por TÜV con registro de certificación 0.04.03130

MIMAVEN ELECTRICA S.A. has a Quality system well-established for the design, development, production and commercialization in accordance with the requirements of the Norm ISO 9001:2015 certified by TÜV with record of certification 0.04.03130

# Reguladores de Tensión

RM

DIMENSIONES [mm] IP-00							DIMENSIONES [mm] IP-00						
MODELO	POT. (KVA)	TENSIÓN (V)	A	B	C	Fig.	MODELO	POT. (KVA)	TENSIÓN (V)	A	B	C	Fig.
RM 230/7	7	230/0..230	310	310	685	1	RM 400/12	12	400/0..400	310	310	875	1
RM 230/9	9	230/0..230	310	310	735	1	RM 400/15	15	400/0..400	310	310	955	1
RM 230/10	10	230/0..230	310	310	735	1	RM 400/17	17	400/0..400	310	310	955	1
RM 230/14	14	230/0..230	310	310	780	1	RM 400/23	23	400/0..400	310	310	1040	1
RM 230/18	18	230/0..230	610	310	735	2	RM 400/31	31	400/0..400	610	310	955	2
RM 230/20	20	230/0..230	610	310	735	2	RM 400/35	35	400/0..400	610	310	955	2
RM 230/29	29	230/0..230	610	310	780	2	RM 400/46	46	400/0..400	610	310	1040	2
RM2 230/7	2x7	230/0..230	310	400	685	3	RM2 400/12	2x12	400/0..400	310	400	875	3
RM2 230/9	2x9	230/0..230	310	400	735	3	RM2 400/15	2x15	400/0..400	310	400	955	3
RM2 230/10	2x10	230/0..230	310	400	735	3	RM2 400/17	2x17	400/0..400	310	400	955	3
RM2 230/14	2x14	230/0..230	310	400	780	3	RM2 400/23	2x23	400/0..400	310	400	1040	3
RM2 230/18	2x18	230/0..230	610	400	735	4	RM2 400/31	2x31	400/0..400	610	400	955	4
RM2 230/20	2x20	230/0..230	610	400	735	4	RM2 400/35	2x35	400/0..400	610	400	955	4
RM2 230/29	2x29	230/0..230	610	400	780	4	RM2 400/46	2x46	400/0..400	610	400	1040	4

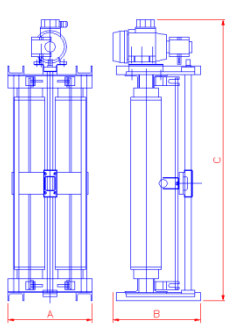


Fig. 1

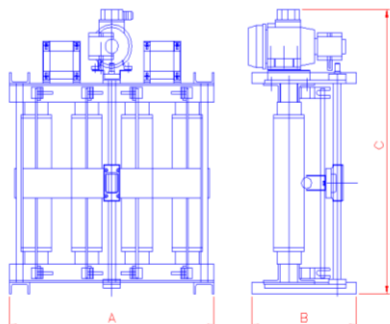


Fig. 2

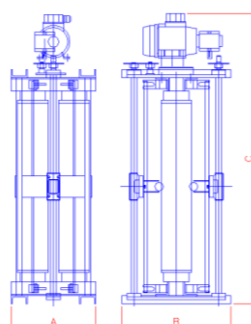


Fig. 3

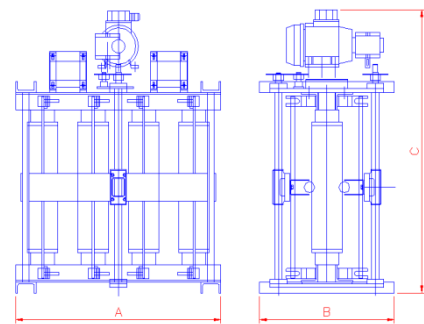


Fig. 4

\*MIMAVEN se reserva el derecho a modificar las especificaciones y datos técnicos sin previo aviso.

# Reguladores de Tensión

## RTD

DIMENSIONES [mm] IP-00							DIMENSIONES [mm] IP-00						
MODELO	POT. (KVA)	TENSIÓN (V)	A	B	C	Fig.	MODELO	POT. (KVA)	TENSIÓN (V)	A	B	C	Fig.
RTD 230/16	16	230/0..230	460	310	955	5	RTD 400/27	27	400/0..400	460	310	1320	5
RTD 230/21	21	230/0..230	460	310	955	5	RTD 400/36	36	400/0..400	460	310	1320	5
RTD 230/27	27	230/0..230	460	310	1040	5	RTD 400/46	46	400/0..400	460	310	1480	5
RTD 230/30	30	230/0..230	460	310	1040	5	RTD 400/51	51	400/0..400	460	310	1480	5
RTD 230/34	34	230/0..230	460	310	1040	5	RTD 400/57	57	400/0..400	460	310	1480	5
RTD 230/40	40	230/0..230	460	310	1100	5	RTD 400/72	72	400/0..400	460	310	1590	5
RTD 230/54	54	230/0..230	460	560	1040	6	RTD 400/92	92	400/0..400	460	560	1480	6
RTD 230/60	60	230/0..230	460	560	1040	6	RTD 400/102	102	400/0..400	460	560	1480	6
RTD 230/68	68	230/0..230	460	560	1040	6	RTD 400/114	114	400/0..400	460	560	1480	6
RTD 230/80	80	230/0..230	460	560	1100	6	RTD 400/140	140	400/0..400	460	560	1590	7
RTD 230/84	84	230/0..230	460	840	1040	7							
RTD 230/96	96	230/0..230	460	840	1040	7							
RTD 230/120	120	230/0..230	460	840	1100	7							

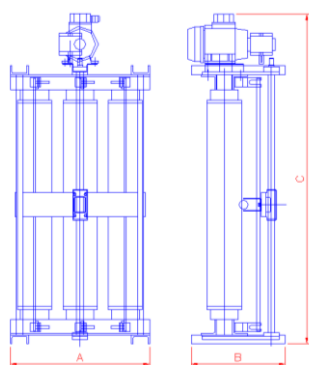


Fig.5

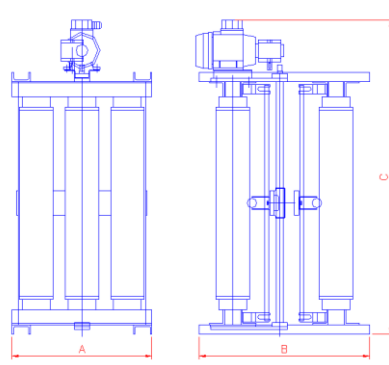


Fig.6

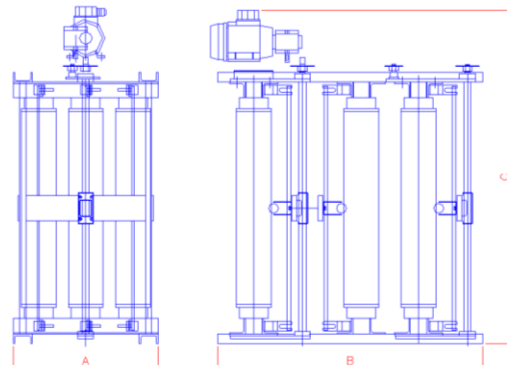


Fig. 7

\*MIMAVEN se reserva el derecho a modificar las especificaciones y datos técnicos sin previo aviso.

# Reguladores de Tensión

RTD

DIMENSIONES [mm] IP-00							DIMENSIONES [mm] IP-00						
MODELO	POT. (KVA)	TENSIÓN (V)	A	B	C	Fig.	MODELO	POT. (KVA)	TENSIÓN (V)	A	B	C	Fig.
RTD2 230/16	2x16	230/0..230	460	400	955	8	RTD2 400/27	2x27	400/0..400	460	400	1320	8
RTD2 230/21	2x21	230/0..230	460	400	955	8	RTD2 400/36	2x36	400/0..400	460	400	1320	8
RTD2 230/27	2x27	230/0..230	460	400	1040	8	RTD2 400/46	2x46	400/0..400	460	400	1480	8
RTD2 230/30	2x30	230/0..230	460	400	1040	8	RTD2 400/51	2x51	400/0..400	460	400	1480	8
RTD2 230/34	2x34	230/0..230	460	400	1040	8	RTD2 400/57	2x57	400/0..400	460	400	1480	8
RTD2 230/40	2x40	230/0..230	460	400	1100	8	RTD2 400/72	2x72	400/0..400	460	400	1590	8
RTD2 230/54	2x54	230/0..230	460	740	1040	9	RTD2 400/92	2x92	400/0..400	460	740	1480	9
RTD2 230/60	2x60	230/0..230	460	740	1040	9	RTD2 400/102	2x102	400/0..400	460	740	1480	9
RTD2 230/68	2x68	230/0..230	460	740	1040	9	RTD2 400/114	2x114	400/0..400	460	740	1480	9
RTD2 230/80	2x80	230/0..230	460	740	1100	9	RTD2 400/140	2x140	400/0..400	460	740	1590	9
RTD2 230/84	2x84	230/0..230	460	1090	1040	10							
RTD2 230/96	2x96	230/0..230	460	1090	1040	10							
RTD2 230/120	2x120	230/0..230	460	1090	1100	10							

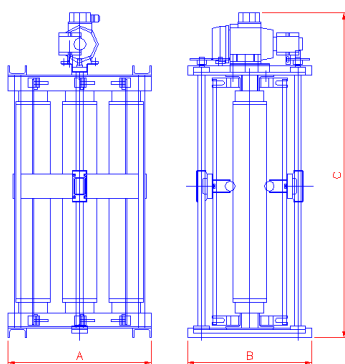


Fig.8

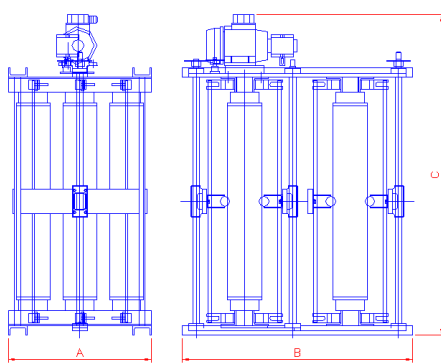


Fig.9

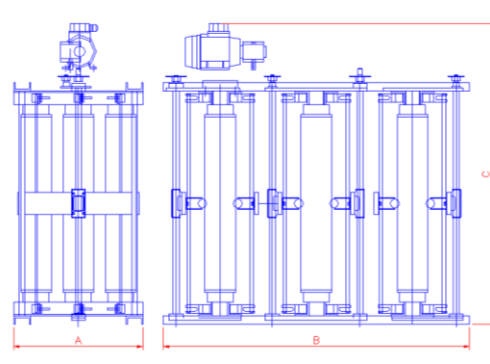


Fig. 10

\*MIMAVEN se reserva el derecho a modificar las especificaciones y datos técnicos sin previo aviso.

# Reguladores de Tensión

RTY

DIMENSIONES [mm] IP-00							DIMENSIONES [mm] IP-00						
MODELO	POT. (KVA)	TENSIÓN (V)	A	B	C	Fig.	MODELO	POT. (KVA)	TENSIÓN (V)	A	B	C	Fig.
RTY 230/12	12	230/0..230	460	310	735	11	RTY 400/16	16	400/0..400	460	310	955	11
RTY 230/15	15	230/0..230	460	310	780	11	RTY 400/21	21	400/0..400	460	310	955	11
RTY 230/17	17	230/0..230	460	310	780	11	RTY 400/27	27	400/0..400	460	310	1040	11
RTY 230/25	25	230/0..230	460	310	875	11	RTY 400/30	30	400/0..400	460	310	1040	11
RTY 230/30	30	230/0..230	460	560	780	12	RTY 400/34	34	400/0..400	460	310	1040	11
RTY 230/35	35	230/0..230	460	560	780	12	RTY 400/40	40	400/0..400	460	310	1100	11
RTY 230/50	50	230/0..230	460	560	875	12	RTY 400/54	54	400/0..400	460	560	1040	12
RTY 230/70	70	230/0..230	460	840	875	13	RTY 400/60	60	400/0..400	460	560	1040	12
							RTY 400/68	68	400/0..400	460	560	1040	12
							RTY 400/80	80	400/0..400	460	560	1100	12
							RTY 400/84	84	400/0..400	460	840	1040	13
							RTY 400/96	96	400/0..400	460	840	1040	13
							RTY 400/120	120	400/0..400	460	840	1100	13

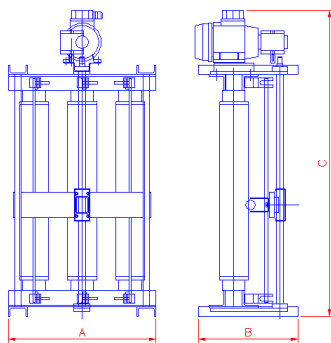


Fig.11

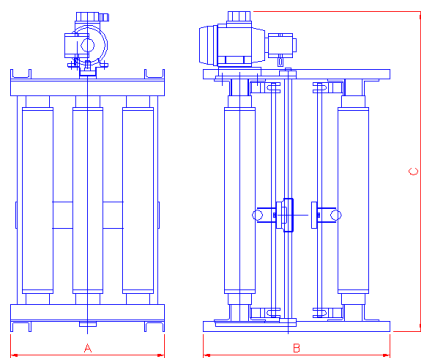


Fig.12

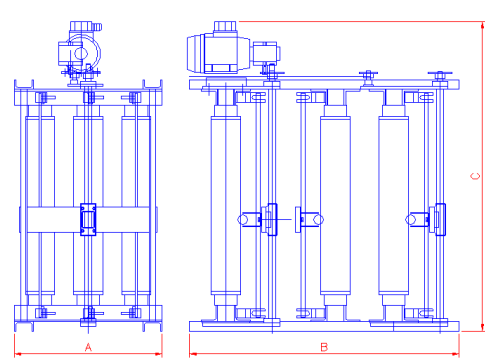


Fig. 13

\*MIMAVEN se reserva el derecho a modificar las especificaciones y datos técnicos sin previo aviso.

# Reguladores de Tensión

## RM

### DIMENSIONES [mm] IP-54

MODELO	POT. (KVA)	TENSIÓN (V)	A	B	C	Fig.
RM 230/7	7	230/0..230	330	330	785	14
RM 230/9	9	230/0..230	330	330	835	14
RM 230/10	10	230/0..230	330	330	835	14
RM 230/14	14	230/0..230	330	330	880	14
RM 230/18	18	230/0..230	630	330	945	14
RM 230/20	20	230/0..230	630	330	945	14
RM 230/29	29	230/0..230	630	330	990	14
RM2 230/7	2x7	230/0..230	330	420	785	14
RM2 230/9	2x9	230/0..230	330	420	835	14
RM2 230/10	2x10	230/0..230	330	420	835	14
RM2 230/14	2x14	230/0..230	330	420	880	14
RM2 230/18	2x18	230/0..230	630	420	945	14
RM2 230/20	2x20	230/0..230	630	420	945	14
RM2 230/29	2x29	230/0..230	630	420	990	14

### DIMENSIONES [mm] IP-54

MODELO	POT. (KVA)	TENSIÓN (V)	A	B	C	Fig.
RM 400/12	12	400/0..400	330	330	975	14
RM 400/15	15	400/0..400	330	330	1055	14
RM 400/17	17	400/0..400	330	330	1055	14
RM 400/23	23	400/0..400	330	330	1140	14
RM 400/31	31	400/0..400	630	330	1165	14
RM 400/35	35	400/0..400	630	330	1165	14
RM 400/46	46	400/0..400	630	330	1250	14
RM2 400/12	2x12	400/0..400	330	420	975	14
RM2 400/15	2x15	400/0..400	330	420	1055	14
RM2 400/17	2x17	400/0..400	330	420	1055	14
RM2 400/23	2x23	400/0..400	330	420	1140	14
RM2 400/31	2x31	400/0..400	630	420	1165	14
RM2 400/35	2x35	400/0..400	630	420	1165	14
RM2 400/46	2x46	400/0..400	630	420	1250	14

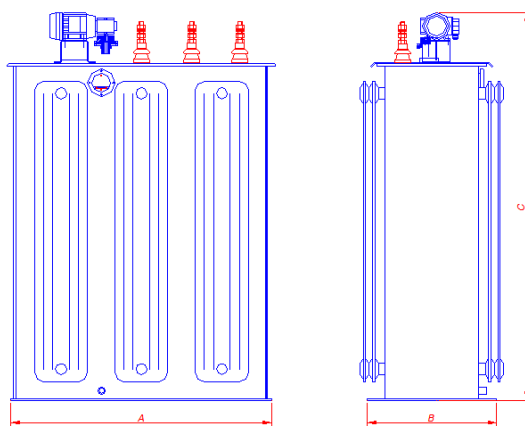


Fig.14

\*MIMAVEN se reserva el derecho a modificar las especificaciones y datos técnicos sin previo aviso.

# Reguladores de Tensión

## RTD

DIMENSIONES [mm] IP-54							DIMENSIONES [mm] IP-54						
MODELO	POT. (KVA)	TENSIÓN (V)	A	B	C	Fig.	MODELO	POT. (KVA)	TENSIÓN (V)	A	B	C	Fig.
RTD 230/16	16	230/0..230	480	330	955	15	RTD 400/27	27	400/0..400	480	330	1320	15
RTD 230/21	21	230/0..230	480	330	955	15	RTD 400/36	36	400/0..400	480	330	1320	15
RTD 230/27	27	230/0..230	480	330	1040	15	RTD 400/46	46	400/0..400	480	330	1480	15
RTD 230/30	30	230/0..230	480	330	1040	15	RTD 400/51	51	400/0..400	480	330	1480	15
RTD 230/34	34	230/0..230	480	330	1040	15	RTD 400/57	57	400/0..400	480	330	1480	15
RTD 230/40	40	230/0..230	480	330	1100	15	RTD 400/72	72	400/0..400	480	330	1590	15
RTD 230/54	54	230/0..230	480	580	1040	15	RTD 400/92	92	400/0..400	480	580	1480	15
RTD 230/60	60	230/0..230	480	580	1040	15	RTD 400/102	102	400/0..400	480	580	1480	15
RTD 230/68	68	230/0..230	480	580	1040	15	RTD 400/114	114	400/0..400	480	580	1480	15
RTD 230/80	80	230/0..230	480	580	1100	15	RTD 400/140	140	400/0..400	480	580	1590	15
RTD 230/84	84	230/0..230	480	860	1040	15							
RTD 230/96	96	230/0..230	480	860	1040	15							
RTD 230/120	120	230/0..230	480	860	1100	15							

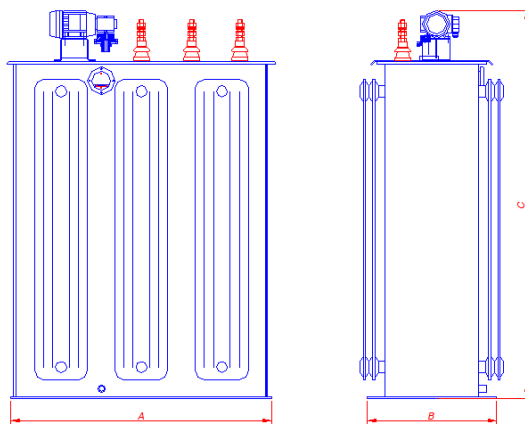


Fig.15

\*MIMAVEN se reserva el derecho a modificar las especificaciones y datos técnicos sin previo aviso.

# Reguladores de Tensión

## RTD

DIMENSIONES [mm] IP-54							DIMENSIONES [mm] IP-54						
MODELO	POT. (KVA)	TENSIÓN (V)	A	B	C	Fig.	MODELO	POT. (KVA)	TENSIÓN (V)	A	B	C	Fig.
RTD2 230/16	2x16	230/0..230	480	420	955	16	RTD2 400/27	2x27	400/0..400	480	420	1320	16
RTD2 230/21	2x21	230/0..230	480	420	955	16	RTD2 400/36	2x36	400/0..400	480	420	1320	16
RTD2 230/27	2x27	230/0..230	480	420	1040	16	RTD2 400/46	2x46	400/0..400	480	420	1480	16
RTD2 230/30	2x30	230/0..230	480	420	1040	16	RTD2 400/51	2x51	400/0..400	480	420	1480	16
RTD2 230/34	2x34	230/0..230	480	420	1040	16	RTD2 400/57	2x57	400/0..400	480	420	1480	16
RTD2 230/40	2x40	230/0..230	480	420	1100	16	RTD2 400/72	2x72	400/0..400	480	420	1590	16
RTD2 230/54	2x54	230/0..230	480	760	1040	16	RTD2 400/92	2x92	400/0..400	480	760	1480	16
RTD2 230/60	2x60	230/0..230	480	760	1040	16	RTD2 400/102	2x102	400/0..400	480	760	1480	16
RTD2 230/68	2x68	230/0..230	480	760	1040	16	RTD2 400/114	2x114	400/0..400	480	760	1480	16
RTD2 230/80	2x80	230/0..230	480	760	1100	16	RTD2 400/140	2x140	400/0..400	480	760	1590	16
RTD2 230/84	2x84	230/0..230	480	1110	1040	16							
RTD2 230/96	2x96	230/0..230	480	1110	1040	16							
RTD2 230/120	2x120	230/0..230	480	1110	1100	16							

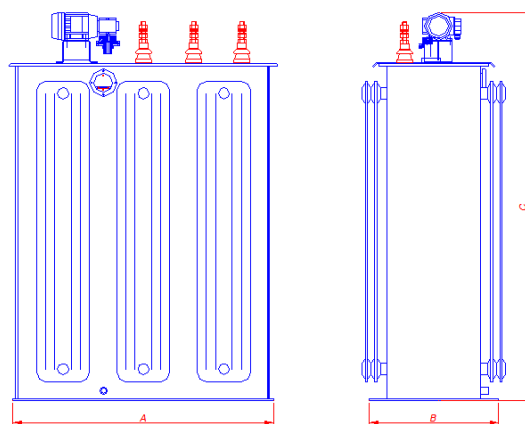


Fig.16

\*MIMAVEN se reserva el derecho a modificar las especificaciones y datos técnicos sin previo aviso.



# Reguladores de Tensión

RTY

DIMENSIONES [mm] IP-54							DIMENSIONES [mm] IP-54						
MODELO	POT. (KVA)	TENSIÓN (V)	A	B	C	Fig.	MODELO	POT. (KVA)	TENSIÓN (V)	A	B	C	Fig.
RTY 230/12	12	230/0..230	480	330	835	17	RTY 400/16	16	400/0..400	480	330	1055	17
RTY 230/15	15	230/0..230	480	330	880	17	RTY 400/21	21	400/0..400	480	330	1055	17
RTY 230/17	17	230/0..230	480	330	880	17	RTY 400/27	27	400/0..400	480	330	1140	17
RTY 230/25	25	230/0..230	480	330	975	17	RTY 400/30	30	400/0..400	480	330	1140	17
RTY 230/30	30	230/0..230	480	580	990	17	RTY 400/34	34	400/0..400	480	330	1140	17
RTY 230/35	35	230/0..230	480	580	990	17	RTY 400/40	40	400/0..400	480	330	1200	17
RTY 230/50	50	230/0..230	480	580	1085	17	RTY 400/54	54	400/0..400	480	580	1250	17
RTY 230/70	70	230/0..230	480	860	1085	17	RTY 400/60	60	400/0..400	480	580	1250	17
							RTY 400/68	68	400/0..400	480	580	1250	17
							RTY 400/80	80	400/0..400	480	580	1310	17
							RTY 400/84	84	400/0..400	480	860	1250	17
							RTY 400/96	96	400/0..400	480	860	1250	17
							RTY 400/120	120	400/0..400	480	860	1310	17

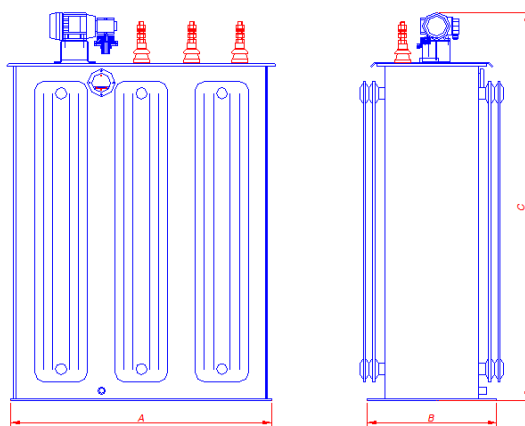


Fig.17

\*MIMAVEN se reserva el derecho a modificar las especificaciones y datos técnicos sin previo aviso.

# Reguladores de Tensión

## Fabricaciones especiales

### CARACTERÍSTICAS ELÉCTRICAS

Potencia	1200kVA
Tensión primario	780V Trifásico
Tensión secundario	0..70V Trifásico
Frecuencia de red	50-60 Hz
Normativa aplicable	IEC 61558 IEC 60076 CE

### CARACTERÍSTICAS CONSTRUCTIVAS

Tipo de refrigeración	ONAN
Devanados	Cobre
Temperatura ambiente	-10 ...+40 °C
Altura de instalación	< 1000m
Grado de protección	IP-54
Color envolvente	RAL-6011
Medidas (mm)	2750x1750x2525
Accionamiento	Motorizado

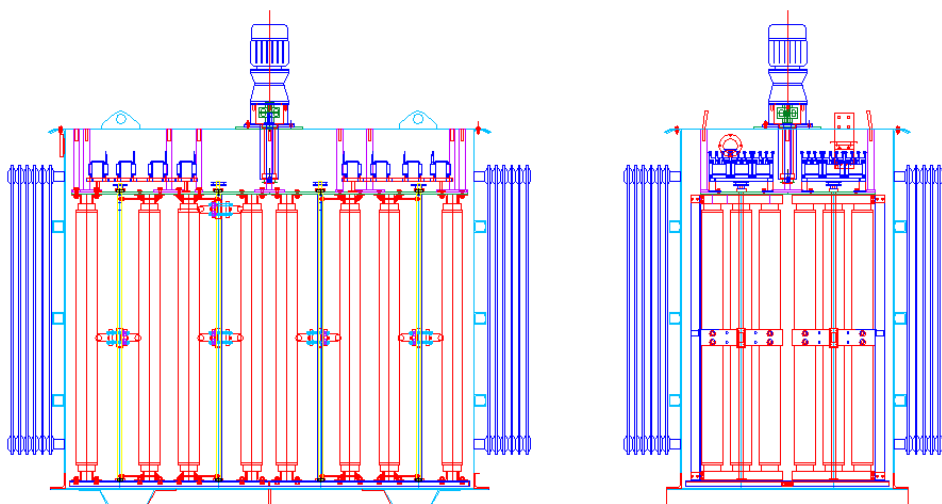


Fig.18