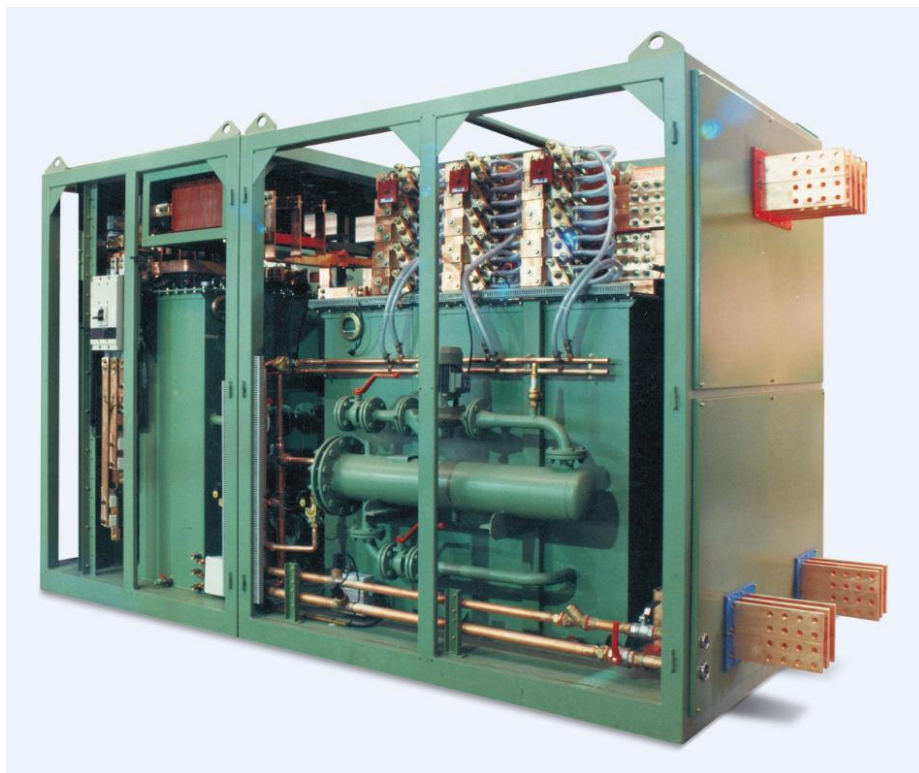


RECTIFICADORES AC/DC

EQUIPOS DESTINADOS AL TRATAMIENTO DE SUPERFICIES



DESCRIPCIÓN

Los rectificadores son fuentes de alimentación de corriente continua alimentados por corriente alterna monofásica o trifásica (120/220/380/400/440 a 50 ó 60Hz).

En las aplicaciones se distinguen

- Baños galvánicos
- Recuperación de metales
- Tratamiento de superficies (cromado, pintado...)

Tensiones de salida estándar 6/8/10/12/15/20/25Vdc.

Intensidades de salida estándar

- Línea básica - Para cualquier aplicación donde prevalezcan el alto rendimiento eléctrico y precio asequible.

De 500 a 5000 Amperios

- Línea Potencia - Son equipos de gran potencia para instalaciones donde la robustez y la fiabilidad son factores primordiales.

De 6000 a 15000 Amperios



Sistema de Gestión
ISO 9001:2015

www.tuv.com
ID: 9105023549

MIMAVEN ELECTRICA S.A. tiene implantado un Sistema de Calidad para el diseño, desarrollo, producción y comercialización conforme a las exigencias de la Norma UNE-EN ISO 9001:2015 certificado por TÜV con registro de certificación 0.04.03130

MIMAVEN ELECTRICA S.A. has a Quality system well-established for the design, development, production and commercialization in accordance with the requirements of the Norm ISO 9001:2015 certified by TÜV with record of certification 0.04.03130

RECTIFICADORES AC/DC

MODELO POR PUNTOS

Es el Rectificador más sencillo. La regulación de la tensión de salida se obtiene mediante tomas en el primario del transformador de potencia.

Entre sus aplicaciones destacan:

- Baños Galvánicos que no precisan de intervenciones frecuentes, ni de una regulación de gran precisión
- Recuperación de materiales mediante baños galvánicos
- Aplicaciones en Alta Tensión como limpieza de gases o recuperación de partículas en tratamiento de humo
- Simulación de baterías



REGULACIÓN POR TIRISTORES

Muy utilizado estos últimos años, este tipo de regulación se aplica en los equipos de mediano y gran tamaño por su precisión de regulación y por su coste de fabricación y mantenimiento particularmente atractivo.

Cuando la tensión rectificada precisa de una calidad comparable a la de los modelos con autotransformador-regulador, es posible acoplar dispositivos de filtraje de la ondulación residual mediante inductancias y condensadores.



MEDIANTE REGULADOR DE TENSIÓN

Este tipo de regulación permite obtener una calidad de tensión rectificada óptima e independiente de la tensión de salida. Se utiliza en aplicaciones donde la ondulación residual no debe superar el 5% como en la deposición de cromo, pintura por electroforesis, etc.

Los equipos pueden ser de cualquier potencia y tensión de salida. La regulación, motorizada, admite cualquier de los modos de regulación descritos anteriormente.

Entre sus aplicaciones destacan:

- Cromado
- Pintado por electroforesis
- Toda clase de aplicaciones donde el factor de ondulación debe ser reducido.



RECTIFICADORES AC/DC

ACCESORIOS

Filtro de Salida: se utilizan para reducir la ondulación residual a un nivel requerido.

Inductancia de alisado: suficiente en la mayoría de los casos donde se necesita una ondulación máxima del 5% desde el 50% de la tensión nominal y el 50% de la intensidad nominal de salida de los rectificadores electrónicos.

Filtro inductancia-condensador: se utilizan cuando la ondulación deber ser muy reducida. En este caso inferior al 1% en cualquier condición de tensión o intensidad y en cualquier modelo de rectificador.



REFRIGERACIÓN

Refrigeración por aire forzado:

Es el tipo de refrigeración más habitual.

No es necesario realizar modificaciones sobre la instalación existente.

Entre los inconvenientes destaca el mantenimiento y la limpieza de los filtros de entrada de aire.

Refrigeración combinada aire forzado / aceite:

Es el tipo de refrigeración utilizado en industrias con ambientes corrosivos.

El regulador de tensión y/o el transformador pueden ir refrigerados en aceite para protegerlos, aumentando su vida útil.

Entre los inconvenientes destaca el mantenimiento y el cambio de aceite de las cubas de refrigeración. Los semiconductores son refrigerados por agua.



RECTIFICADORES AC/DC

REGULACIÓN POR TIRISTORES



CARACTERÍSTICAS ELÉCTRICAS

Potencia	10...1000kVA
Nº de fases	Trifásico AC/DC Monofásico AC/DC
Tensión primario	120/220/380/400/440V
Tensión secundario	6...25Vdc*
Intensidades	500...15000Adc*
Frecuencia de red	50-60 Hz
Normativa aplicable	UNE-EN / IEC 60146 UNE-EN / IEC 60076 UNE-EN / IEC 61558



*Tensiones e intensidades especiales bajo pedido.

** Colores envolvente especiales bajo pedido.

CARACTERÍSTICAS CONSTRUCTIVAS

Tipo de refrigeración	ANAN AFAN ONAN WFAN
Embarrado	Cobre
Clase térmica	B(130°C) F(155°C) H(180°C)
Temperatura ambiente	-10 ...+40 °C
Altura de instalación	< 1000m
Grado de protección	IP-00 IP-23 IP-54
Color envolvente	RAL-7032 RAL-6011

RECTIFICADORES AC/DC

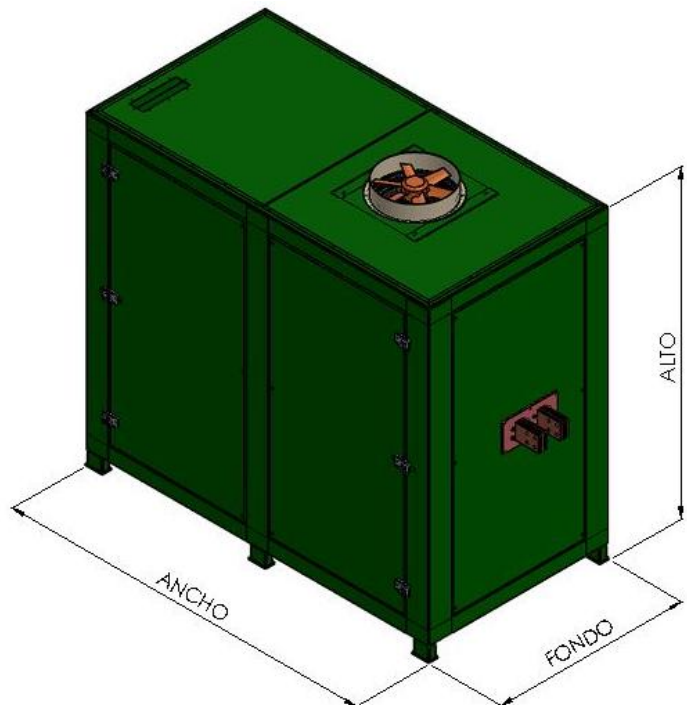
REGULACIÓN POR TIRISTORES

TABLA MODELOS IP-23

INTENSIDAD	6V	8V	10V	12V	15V	20V	25V
500A	A	A	A	A	A	A	A
750A	A	A	A	A	A	A	A
1000A	A	A	A	A	A	B	B
1500A	A	A	A	A	B	B	B
2000A	B	B	B	B	B	C	C
2500A	B	B	B	B	C	C	C
3000A	C	C	C	C	D	D	D
4000A	C	C	C	D	D	E	E
5000A	C	D	D	D	D	E	E
6000A	D	D	D	D	E	E	E
8000A			F	F	F	F	F
10000A			F	F	G	G	G
12000A			H	H	H	H	H
15000A			H	H	H	H	H

DIMENSIONES [mm]

Mueble	Ancho	Fondo	Alto
A	950	600	1665
B	1600	750	1500
C	1350	750	1665
D	1600	750	1685
E	1840	1100	1800
F	2000	1150	1850
G	2000	1250	1975
H	2200	1250	1975



*MIMAVEN se reserva el derecho a modificar las especificaciones y datos técnicos sin previo aviso.

RECTIFICADORES AC/DC

REGULACIÓN MEDIANTE REGULADOR DE TENSIÓN



CARACTERÍSTICAS ELÉCTRICAS

Potencia	10...1000kVA
Nº de fases	Trifásico AC/DC Monofásico AC/DC
Tensión primario	120/220/380/400/440V
Tensión secundario	6...25Vdc*
Intensidades	500...15000Adc*
Frecuencia de red	50-60 Hz
Normativa aplicable	UNE-EN / IEC 60146 UNE-EN / IEC 60076 UNE-EN / IEC 61558



*Tensiones e intensidades especiales bajo pedido.

** Colores envolvente especiales bajo pedido.

CARACTERÍSTICAS CONSTRUCTIVAS

Tipo de refrigeración	ANAN AFAN ONAN WFAN
Embarrado	Cobre
Clase térmica	B(130°C) F(155°C) H(180°C)
Temperatura ambiente	-10 ...+40 °C
Altura de instalación	< 1000m
Grado de protección	IP-00 IP-23 IP-54
Color envolvente	RAL-7032 RAL-6011

RECTIFICADORES AC/DC

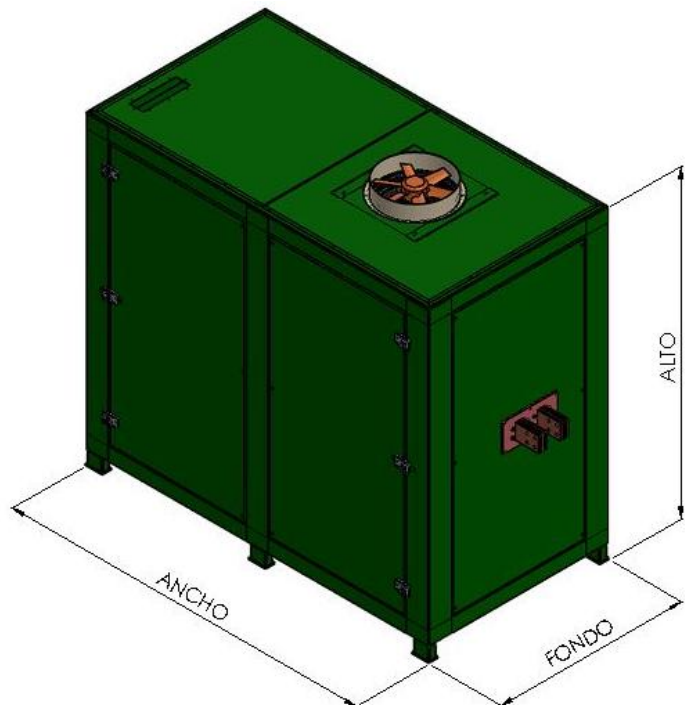
REGULACIÓN MEDIANTE REGULADOR DE TENSIÓN

TABLA MODELOS IP-23

INTENSIDAD	6V	8V	10V	12V	15V	20V	25V
500A	A	A	A	B	B	B	B
750A	A	B	B	B	B	B	D
1000A	A	B	B	B	B	D	D
1500A	B	B	B	D	D	D	D
2000A	B	D	D	D	D	D	E
2500A		D	D	D	D	E	E
3000A		E	E	E	E	E	E
4000A		E	E	E	E	G	G
5000A		E	E	E	G	G	G
6000A			E	E	H	H	J
8000A			H	H	I	J	K
10000A			J	J	J	K	K
12000A					J	K	K
15000A					K	K	K

DIMENSIONES [mm]

Mueble	Ancho	Fondo	Alto
A	950	600	1665
B	1150	750	1665
C	1350	750	1665
D	1600	750	1685
E	1900	800	1685
F	1600	950	1950
G	2000	1100	1950
H	2500	1100	1950
I	2700	1200	2150
J	3000	1200	2150
K	3500	1200	2150



*MIMAVEN se reserva el derecho a modificar las especificaciones y datos técnicos sin previo aviso.