

Autotransformadores Trifásicos generador de neutro

AN

DESCRIPCIÓN

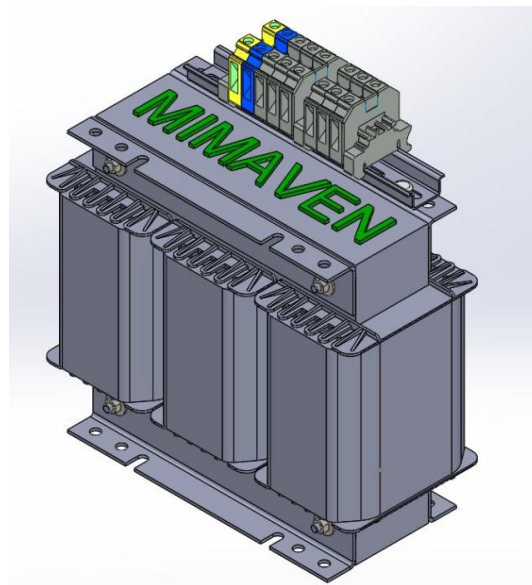
Es un autotransformador trifásico, en conexión Zigzag, que genera un neutro artificial en redes trifásicas sin neutro.

Se conecta en paralelo con la red trifásica y permite conectar cargas monofásicas entre las fases y el neutro artificial, con retorno equilibrado de la corriente de neutro a las tres fases.

APLICACIÓN

Para sistemas trifásicos sin neutro en los que se requiere la presencia de éste para conectar cargas monofásicas.

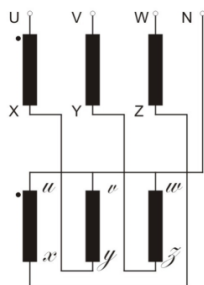
Para sistemas trifásicos en los que hay cargas monofásicas entre fase y neutro y se quiere reducir el consumo de la corriente del neutro.



ESQUEMA DE CONEXIÓN

Conexión ZIGZAG

Tensión Fase-Fase 400V
Tensión Fase-Neutro 230V



CARACTERÍSTICAS ELÉCTRICAS

Potencia 3.15...400kVA

Nº de fases 3

Tensión primario 400V

Tensión secundario 400V+Neutro

Frecuencia de red 50-60 Hz

Grupo de conexión ZN0

Nivel de aislamiento 1.1kV

Tensión de prueba 4kV 50Hz 1 min

Normativa aplicable
UNE-EN 61558
IEC 61558
UNE-EN 60076
IEC 60076



CARACTERÍSTICAS CONSTRUCTIVAS

Tipo de refrigeración AN
ANAN

Devanados Aluminio

Temperatura ambiente -10...+40 °C

Altura de instalación < 1000m

Protección choque eléctrico Clase I

Grado de protección IP-00
IP-23

Color envolvente RAL-6011

Clase de temperatura Clase B (130°C)
Clase F (155°C)
Clase H (180°C)



Sistema de Gestión
ISO 9001:2015
www.tuv.com
ID 9105023549

MIMAVEN ELECTRICA S.A. tiene implantado un Sistema de Calidad para el diseño, desarrollo, producción y comercialización conforme a las exigencias de la Norma UNE-EN ISO 9001:2015 certificado por TÜV con registro de certificación 0.04.03130

MIMAVEN ELECTRICA S.A. has a Quality system well-established for the design, development, production and commercialization in accordance with the requirements of the Norm ISO 9001:2015 certified by TÜV with record of certification 0.04.03130

Autotransformadores Trifásicos generador de neutro

AN

MODELO	POTENCIA [KVA]	I NEUTRO [A]	DIMENSIONES [mm]						Fig.	PESO [KG]
			A	B	C	D	E	F		
E018289	3,15	4,6	180	82	185	130	64	7	1	6
E018290	4	6	180	102	185	130	84	7	1	9
E018291	5	7	180	117	185	130	99	7	1	11
E018292	6,3	9	240	103	234	170	64	7	1	12
E018293	8	12	240	113	234	170	74	7	1	14
E018294	10	14	240	123	234	170	84	7	1	18
E018295	12,5	18	300	123	300	220	80	8,5	1	23
E018296	16	23	300	132	300	220	90	8,5	1	26
E018297	20	29	300	150	300	220	110	8,5	1	33
E018298	25	36	360	160	360	260	100	8,5	1	38
E018299	31,5	46	360	160	360	260	110	8,5	1	45
E018300	40	58	360	190	370	260	136	8,5	1	55
E018301	50	72	430	186	415	260	126	8,5	1	60
E018302	63	91	430	216	430	260	156	8,5	1	75
E018303	80	116	430	276	430	260	186	8,5	2	105
E018304	100	144	490	256	480	340	166	10,5	2	110
E018305	125	180	490	315	480	340	196	10,5	2	142
E018306	160	231	490	335	490	340	216	10,5	2	170
E018307	200	289	600	295	590	340	168	11	2	200
E018308	250	360	600	305	500	340	168	11	3	220
E018309	315	455	600	350	600	520	180	13	3	260
E018310	400	577	600	412	600	490	210	13	3	315

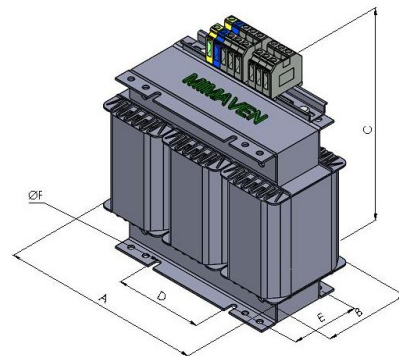


Fig. 1

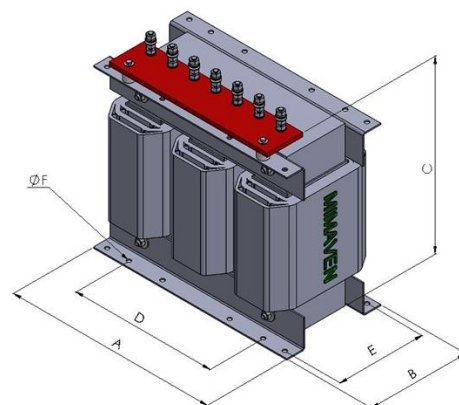


Fig. 2

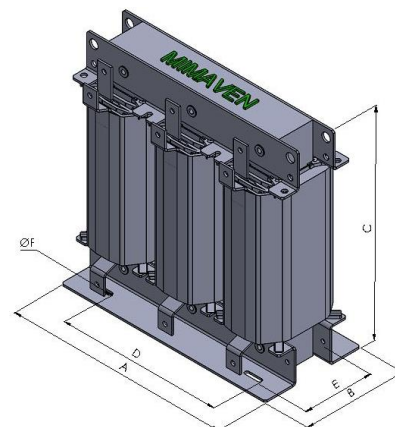


Fig. 3

*MIMAVEN se reserva el derecho a modificar las especificaciones y datos técnicos sin previo aviso.

Dimensiones para tensiones de línea de 400V, para otras características, potencias, tensiones, contactar con nuestro departamento comercial.

Autotransformadores Trifásicos generador de neutro

AN

MODELO	POTENCIA [KVA]	I NEUTRO [A]	DIMENSIONES [mm]						Fig.	PESO [KG]
			A	B	C	D	E	F		
E018311	3,15	4,6	260	230	271	130	210	6,5	4	10
E018312	4	6	260	230	271	130	210	6,5	4	12
E018313	5	7	260	230	271	130	210	6,5	4	14
E018314	6,3	9	310	230	321	170	210	6,5	4	16
E018315	8	12	310	230	321	170	210	6,5	4	18
E018316	10	14	310	230	321	170	210	6,5	4	22
E018317	12,5	18	370	260	415	220	240	6,5	5	28
E018318	16	23	370	260	415	220	240	6,5	5	31
E018319	20	29	370	260	415	220	240	6,5	5	38
E018320	25	36	430	310	475	260	280	6,5	5	45
E018321	31,5	46	430	310	475	260	280	6,5	5	52
E018322	40	58	430	310	475	260	280	6,5	5	62
E018323	50	72	535	434	545	260	404	8,5	5	76
E018324	63	91	535	434	545	260	404	8,5	5	91
E018325	80	116	535	434	545	260	404	8,5	5	121
E018326	100	144	610	490	670	340	460	10,5	5	132
E018327	125	180	610	490	670	340	460	10,5	5	163
E018328	160	231	610	490	670	340	460	10,5	5	190
E018329	200	289	710	490	770	340	460	10,5	5	231
E018330	250	360	710	490	770	340	460	10,5	5	246
E018331	315	455	935	584	884	440	554	13	6	315
E018332	400	577	935	584	884	440	554	13	6	370

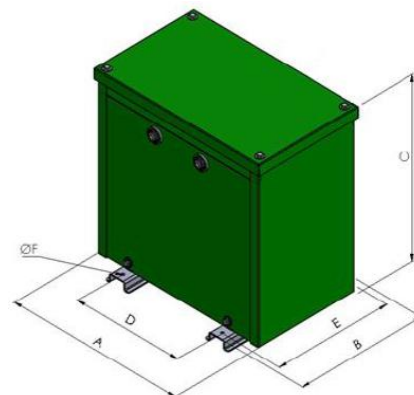


Fig. 4

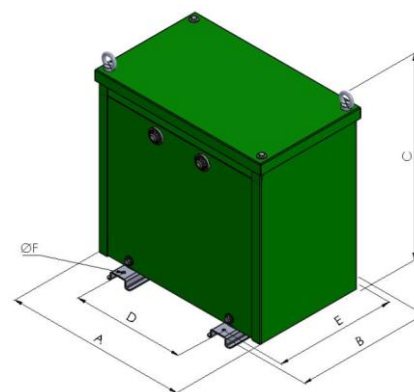


Fig. 5

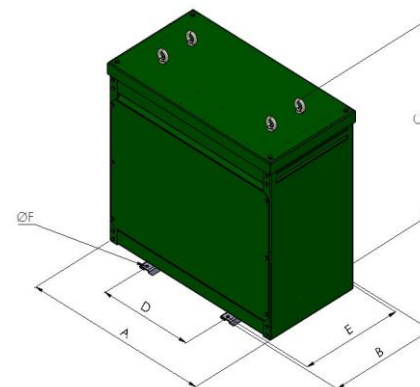


Fig. 6

*MIMAVEN se reserva el derecho a modificar las especificaciones y datos técnicos sin previo aviso.

Dimensiones para tensiones de línea de 400V, para otras características, potencias, tensiones, contactar con nuestro departamento comercial.