

Inductancias de Línea

RL

DESCRIPCIÓN

Son inductancias trifásicas diseñadas para limitar la corriente de conexión y arranque de equipos eléctricos o electrónicos.

APLICACIÓN

Limitación de la corriente de arranque de equipos eléctricos o electrónicos.

Limitación de la potencia de cortocircuito de la instalación.

Atenuación del contenido de armónicos de corriente.



CARACTERÍSTICAS ELÉCTRICAS

Potencia	S / Tablas
Nº de fases	3
Tensión	400V
Frecuencia de red	50-60 Hz
Caída de tensión (Uk)	2 y 4%
Nivel de aislamiento	1.1kV
Tensión de prueba	4kV 50Hz 1 min
Normativa aplicable	UNE-EN 61558-2-20 IEC 61558-2-20 UNE-EN 60076-6 IEC 60076 -6



CARACTERÍSTICAS CONSTRUCTIVAS

Tipo de refrigeración	AN
Devanados	Cobre / Aluminio
Temperatura ambiente	-10 ...+40 °C
Altura de instalación	< 1000m
Protecc. choque eléctrico	Clase I
Grado de protección	IP-00
Termostato	NC 130°C
Clase de temperatura	Clase B (130°C) Clase F (155°C) Clase H (180°C)



Sistema de Gestión
ISO 9001:2015
www.tuv.com
ID: 9105023549

MIMAVEN ELECTRICA S.A. tiene implantado un Sistema de Calidad para el diseño, desarrollo, producción y comercialización conforme a las exigencias de la Norma UNE-EN ISO 9001:2015 certificado por TÜV con registro de certificación 0.04.03130

MIMAVEN ELECTRICA S.A. has a Quality system well-established for the design, development, production and commercialization in accordance with the requirements of the Norm ISO 9001:2015 certified by TÜV with record of certification 0.04.03130

Inductancias de Línea

RL2

MODELOS 400V 50Hz Uk=2%

MODELO	(A)	(mH)	A	B	C	D	E	F	Fig.	(kg)
RL2/20	20	0,717	150	67	130	130	47	7	1	4
RL2/28	28	0,525	150	82	130	130	62	7	1	4,5
RL2/35	35	0,420	180	92	155	130	74	7	1	7
RL2/40	40	0,368	180	92	155	130	74	7	1	7
RL2/55	55	0,267	180	117	170	130	99	7	1	8,5
RL2/65	65	0,226	240	86	200	130	64	7	2	10,5
RL2/80	80	0,184	240	96	200	170	74	7	2	10,5
RL2/100	100	0,147	240	106	200	170	84	7	2	12,5
RL2/135	135	0,109	300	104	250	170	80	8,5	2	15,5
RL2/160	160	0,092	300	104	250	220	80	8,5	2	20,5
RL2/180	180	0,082	300	114	250	220	90	8,5	2	20,5
RL2/195	195	0,075	300	134	250	220	110	8,5	2	31
RL2/275	275	0,053	360	124	300	220	100	8,5	2	31
RL2/320	320	0,046	360	124	300	260	100	8,5	2	34,5
RL2/370	370	0,040	360	144	300	260	120	8,5	2	45,5

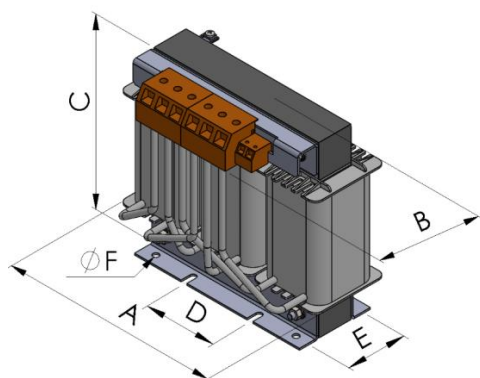


Fig. 1

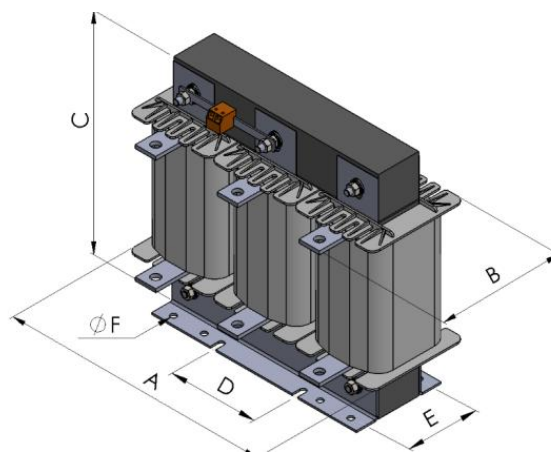


Fig. 2

*MIMAVEN se reserva el derecho a modificar las especificaciones y datos técnicos sin previo aviso.

Dimensiones para tensiones de línea de 400V para otras características, potencias, tensiones, contactar con nuestro departamento comercial.

Inductancias de Línea

RL4

MODELOS 400V 50Hz Uk=4%

MODELO	(A)	(mH)	A	B	C	D	E	F	Fig.	(kg)
M000220010	4	7,35	120	60	110	80	36	6	1	2
M000220020	6	4,9	120	70	110	80	46	6	1	2
M000220025	8	3,68	120	70	110	80	46	6	1	2
M000220030	10	2,94	120	70	110	80	46	6	1	2,5
M000220040	16	1,84	150	95	130	100	75	7	1	4,5
M000220050	20	1,47	150	95	130	100	75	7	1	4,5
M000220060	25	1,18	180	105	172	130	64	7	1	5,5
M000220070	30	0,98	180	115	172	130	74	7	1	7
M000220080	40	0,74	180	125	172	130	84	7	1	8,5
M000220090	50	0,59	180	140	172	130	99	7	1	10
M000220100	63	0,47	240	135	210	170	74	7	2	15
M000220120	80	0,37	240	135	210	170	74	7	2	16
M000220140	100	0,29	240	145	260	170	106	7	2	25
M000220160	125	0,24	240	165	270	170	116	7	2	31
M000220170	160	0,18	300	150	355	200	100	19x13	2	32
M000220180	180	0,16	300	150	355	200	100	19x13	2	33
M000220200	220	0,13	300	160	355	200	110	19x13	2	40
M000220210	250	0,12	300	160	355	200	110	19x13	2	40
M000220220	300	0,1	360	170	480	240	130	19x13	2	60
M000220230	400	0,07	360	170	480	240	130	19x13	2	60
M000220240	500	0,06	360	180	560	240	140	19x13	2	80

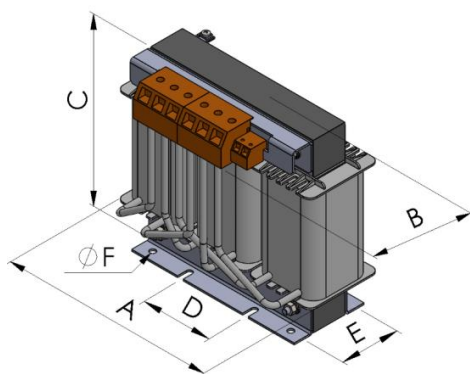


Fig. 1

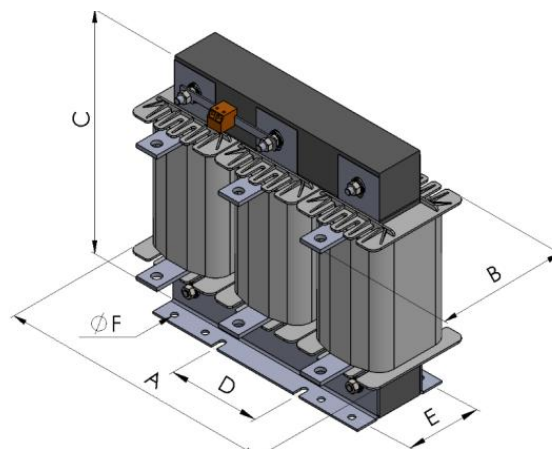


Fig. 2

*MIMAVEN se reserva el derecho a modificar las especificaciones y datos técnicos sin previo aviso.

Dimensiones para tensiones de línea de 400V, para otras características, potencias, tensiones, contactar con nuestro departamento comercial.