

Inductancias Refrigeradas por Agua

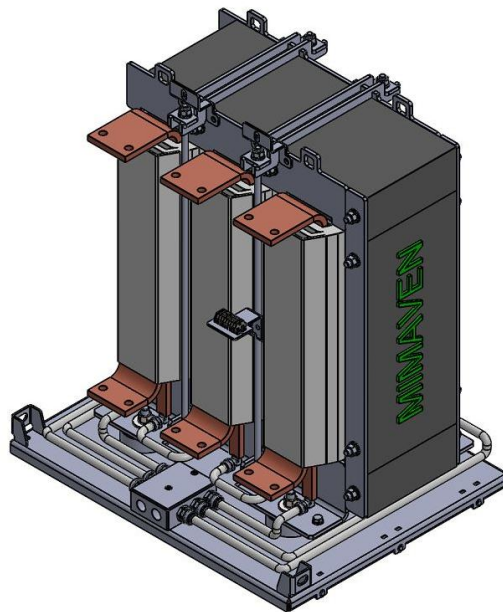
DESCRIPCIÓN

Son inductancias, generalmente de potencias elevadas, que incluyen un circuito de refrigeración con circulación de agua que hace que su tamaño sea más reducido que el de las de construcción convencional refrigeradas por aire.

Tienen las mismas aplicaciones que las inductancias refrigeradas por aire, pero se suelen utilizar en lugares donde el espacio es reducido.

Existen diversas construcciones según sea el método y la ubicación del circuito de refrigeración de los devanados y del núcleo.

Las inductancias refrigeradas por agua no son equipos de serie y se fabrican a demanda del cliente de acuerdo con sus especificaciones.



APLICACIÓN

Convertidores estáticos para energías renovables en general.

Convertidores estáticos para generación fotovoltaica.

Convertidores estáticos para generación eólica.

CARACTERÍSTICAS ELÉCTRICAS

Potencia	S/ Demanda
Nº de fases	2 / 3
Tensión	S/ Demanda
Frecuencia de red	50 -60 Hz
Nivel de aislamiento	1.1kV
Tensión de prueba	4kV 50Hz 1 min
Normativa aplicable	UNE-EN 61558-2-20 IEC 61558-2-20 UNE-EN 60076-6 IEC 60076 -6



CARACTERÍSTICAS CONSTRUCTIVAS

Tipo de refrigeración	AN
Devanados	Cobre / Aluminio
Temperatura ambiente	-10 ...+40 °C
Altura de instalación	< 1000m
Grado de protección	IP-00
Clase de temperatura	Clase F (155°C) Clase H (180°C)



MIMAVEN ELECTRICA S.A. tiene implantado un Sistema de Calidad para el diseño, desarrollo, producción y comercialización conforme a las exigencias de la Norma UNE-EN ISO 9001:2015 certificado por TÜV con registro de certificación 0.04.03130

MIMAVEN ELECTRICA S.A. has a Quality system well-established for the design, development, production and commercialization in accordance with the requirements of the Norm ISO 9001:2015 certified by TÜV with record of certification 0.04.03130