

Inductancias Trifásicas para Filtros de Rechazo

RC

DESCRIPCIÓN

Son inductancias que se conectan en serie con las baterías de condensadores de los sistemas de corrección del factor de potencia para su protección.

Su valor es tal que la frecuencia de resonancia resultante con el banco de condensadores correspondiente tiene un valor que no es múltiplo de la frecuencia de red, de modo que se evita cualquier fenómeno de resonancia que provocaría la sobrecarga de los condensadores.

APLICACIÓN

Protección de los condensadores de sistemas de compensación de energía reactiva.



CARACTERÍSTICAS ELÉCTRICAS

Nº de fases	3
Tensión	400-480V
Frecuencia de red	50-60 Hz
Valor de sintonización	7%
Linealidad	1.8xIn
Sobrecarga permanente	1.17xIn
Nivel de aislamiento	1.1kV
Tensión de prueba	4kV 50Hz 1 min
Normativa aplicable	UNE-EN 61558-2-20 IEC 61558-2-20 UNE-EN 60076-6 IEC 60076 -6



CARACTERÍSTICAS CONSTRUCTIVAS

Tipo de refrigeración	AN
Devanados	Aluminio
Temperatura ambiente	-10 ...+40 °C
Altura de instalación	< 1000m
Protecc. choque eléctrico	Clase I
Grado de protección	IP-00
Termostato	NC 130°C
Clase de temperatura	Clase B (130°C) Clase F (155°C) Clase H (180°C)



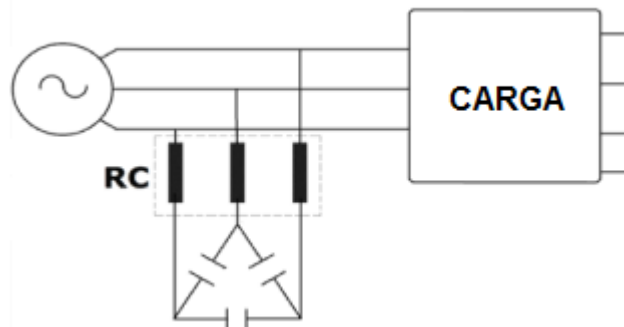
MIMAVEN ELECTRICA S.A. tiene implantado un Sistema de Calidad para el diseño, desarrollo, producción y comercialización conforme a las exigencias de la Norma UNE-EN ISO 9001:2015 certificado por TÜV con registro de certificación 0.04.03130

MIMAVEN ELECTRICA S.A. has a Quality system well-established for the design, development, production and commercialization in accordance with the requirements of the Norm ISO 9001:2015 certified by TÜV with record of certification 0.04.03130

Inductancias Trifásicas para Filtros de Rechazo

RC

ESQUEMA DE CONEXIÓN



MODELOS 400V 50Hz p=7% (189Hz)

MODELOS 480V 60Hz p=7% (226.8Hz)

TIPO	kVAR	In (Arms)	L (mH)	Pérdidas (W)	Peso (kg)	TIPO	kVAR	In (Arms)	L (mH)	Pérdidas (W)	Peso (kg)
RCS2-310	10	15	3.84	79	10.6	RC42-310	10	13	4.64	77	10.3
RCS2-312	12.5	19	3.07	103	10.7	RC42-312	12.5	16	3.71	92	10.5
RCS2-315	15	22	2.56	107	13.1	RC42-315	15	19	3.09	99	13.0
RCS2-320	20	30	1.92	110	15.3	RC42-320	20	25	2.32	107	15.1
RCS2-325	25	37	1.53	147	18.8	RC42-325	25	31	1.86	120	18.6
RCS2-330	30	45	1.28	160	19.4	RC42-330	30	37	1.55	126	19.1
RCS2-335	35	52	1.10	179	20.5	RC42-335	35	44	1.33	127	20.8
RCS2-340	40	60	0.96	199	20.7	RC42-340	40	50	1.16	128	22.4
RCS2-345	45	67	0.85	201	21.4	RC42-345	45	56	1.03	148	22.3
RCS2-350	50	75	0.77	234	24.7	RC42-350	50	62	0.93	154	25.5
RCS2-360	60	90	0.64	241	26.4	RC42-360	60	75	0.77	210	25.6
RCS2-370	70	105	0.55	248	30.4	RC42-370	70	87	0.66	224	28.7
RCS2-375	75	112	0.51	254	35.8	RC42-375	75	93	0.62	228	29.9
RCS2-380	80	120	0.48	285	36.5	RC42-380	80	100	0.58	272	35.5
RCS2-390	90	134	0.43	302	39.1	RC42-390	90	112	0.52	282	36.7
RCS2-3100	100	149	0.38	305	48.1	RC42-3100	100	124	0.46	325	36.3
RCS2-3120	120	179	0.32	362	49.3	RC42-3120	120	149	0.39	347	46.9

*MIMAVEN se reserva el derecho a modificar las especificaciones y datos técnicos sin previo aviso.

Dimensiones para tensiones de línea de 400V y 480V, para otras características, potencias, tensiones, contactar con nuestro departamento comercial.

Inductancias Trifásicas para Filtros de Rechazo

RC

DIMENSIONES 400V 50Hz p=7% (189Hz)

DIMENSIONES 480V 60Hz p=7% (226.8Hz)

TIPO	A	B	C	D	E	ØF	Fig.	TIPO	A	B	C	D	E	ØF	Fig.
RCS2-310	240	120	206	80	64	7	1	RC42-310	240	120	206	80	64	7	1
RCS2-312	240	120	206	80	64	7	1	RC42-312	240	120	206	80	64	7	1
RCS2-315	240	130	206	80	74	7	1	RC42-315	240	130	206	80	74	7	1
RCS2-320	240	140	206	80	84	7	1	RC42-320	240	140	206	80	84	7	1
RCS2-325	240	155	206	80	99	7	1	RC42-325	240	155	206	80	99	7	1
RCS2-330	240	155	206	80	99	7	1	RC42-330	240	155	206	80	99	7	1
RCS2-335	300	133	250	130	80	8.5	2	RC42-335	300	133	250	130	80	8.5	2
RCS2-340	300	133	250	130	80	8.5	2	RC42-340	300	133	250	130	80	8.5	2
RCS2-345	300	133	250	130	80	8.5	2	RC42-345	300	133	250	130	80	8.5	2
RCS2-350	300	143	250	130	90	8.5	2	RC42-350	300	143	250	130	90	8.5	2
RCS2-360	300	143	250	130	100	8.5	2	RC42-360	300	143	250	130	90	8.5	2
RCS2-370	300	153	250	130	110	8.5	2	RC42-370	300	153	250	130	100	8.5	2
RCS2-375	360	161	300	170	100	8.5	2	RC42-375	300	153	250	130	100	8.5	2
RCS2-380	360	161	300	170	100	8.5	2	RC42-380	360	161	300	170	100	8.5	2
RCS2-390	360	161	300	170	110	8.5	2	RCS2-390	360	161	300	170	100	8.5	2
RCS2-3100	360	181	300	170	130	8.5	2	RC42-3100	360	161	300	170	110	8.5	2
RCS2-3120	360	181	300	170	130	8.5	2	RC42-3120	360	181	300	170	130	8.5	2

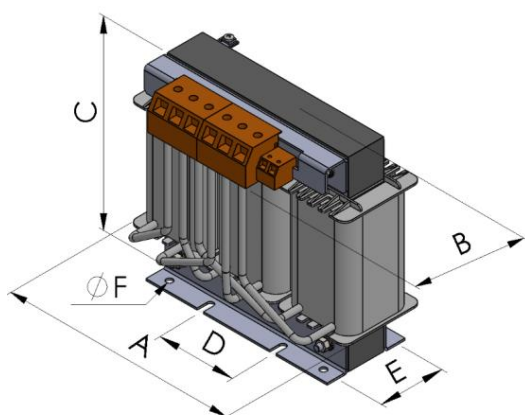


Fig. 1

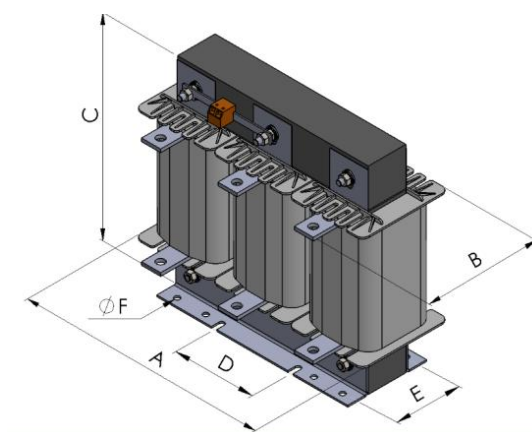


Fig. 2

*MIMAVEN se reserva el derecho a modificar las especificaciones y datos técnicos sin previo aviso.

Dimensiones para tensiones de línea de 400V y 480V, para otras características, potencias, tensiones, contactar con nuestro departamento comercial.