

Inductancias para compensación de energía reactiva capacitiva

RCC

DESCRIPCIÓN

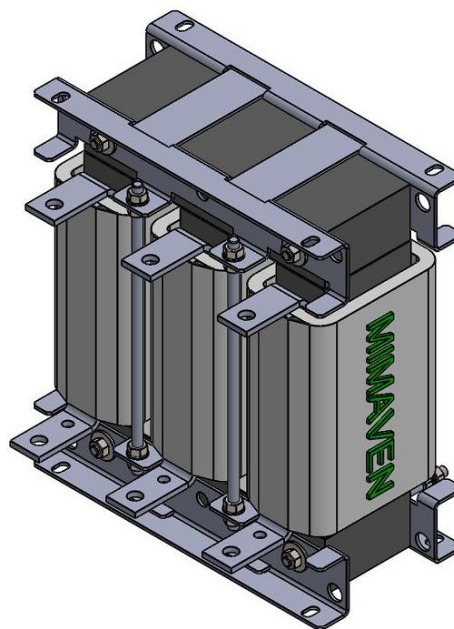
Son inductancias trifásicas, situadas en paralelo con la red eléctrica, para compensar el exceso de energía reactiva capacitiva debida a la propia capacidad de los cables eléctricos.

También evitan el efecto Ferranti si la capacidad de la línea es elevada en situaciones de estado en vacío.

Son inductancias convencionales sintonizadas con la capacidad de la instalación o del cable que corresponda.

Reducen el factor de potencia y evitan sobretensiones aportando ahorro económico.

Estas inductancias no son equipos de serie y se fabrican a demanda del cliente de acuerdo con sus especificaciones.



APLICACIÓN

Instalaciones de líneas eléctricas con cable de elevadas distancias, como pueden ser aeropuertos, minas, etc.

CARACTERÍSTICAS ELÉCTRICAS

Potencia	S/Demanda
Nº de fases	3/2
Tensión	S/Demanda
Frecuencia de red	50-60Hz
Nivel de aislamiento	1.1kV
Tensión de prueba	4kV 50Hz 1 min
Normativa aplicable	UNE-EN 61558-2-20 IEC 61558-2-20 UNE-EN 60076-6 IEC 60076 -6



CARACTERÍSTICAS CONSTRUCTIVAS

Tipo de refrigeración	AN / AF
Devanados	Cobre / Aluminio
Temperatura ambiente	-10...+40 °C
Altura de instalación	< 1000m
Grado de protección	IP-00
Clase de temperatura	Clase B (130°C) Clase F (155°C) Clase H (180°C)



MIMAVEN ELECTRICA S.A. tiene implantado un Sistema de Calidad para el diseño, desarrollo, producción y comercialización conforme a las exigencias de la Norma UNE-EN ISO 9001:2015 certificado por TÜV con registro de certificación 0.04.03130

MIMAVEN ELECTRICA S.A. has a Quality system well-established for the design, development, production and commercialization in accordance with the requirements of the Norm ISO 9001:2015 certified by TÜV with record of certification 0.04.03130