

Filtros Senoidales

FB-FC-FD

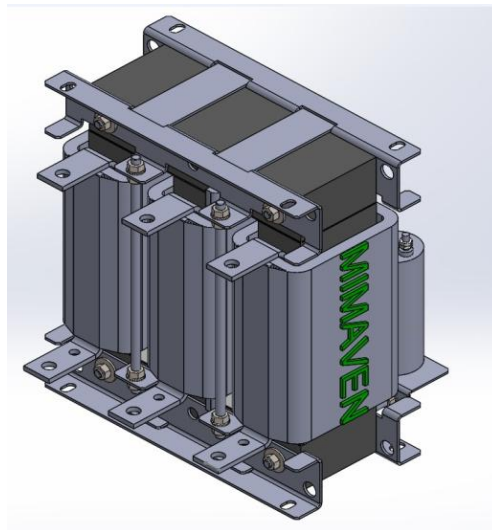
DESCRIPCIÓN

Son filtros que transforman en prácticamente senoidal la forma de onda PWM de los convertidores estáticos que alimentan a motores eléctricos, con una THD_u resultante que puede ser inferior al 5%.

Están indicados en instalaciones en las que la distancia entre el convertidor de frecuencia y el motor son elevadas (>100m) o la forma de onda proporcionada por el convertidor resulta inadecuada para el motor debido a las pérdidas que ocasionan en éste.

Se instalan justo en la salida del convertidor, entre el convertidor de frecuencia y el motor, evitando el desclasamiento térmico de éste y la circulación de armónicos de corriente por las líneas de conexión.

Además, también resultan eliminados todos los problemas asociados con la elevada dV/dt de los pulsos PWM.



APLICACIÓN

Bombas sumergibles

Sistemas de riego

Elevadores

Unidades de tratamiento de aire

En general en instalaciones cuya distancia entre el motor y el convertidor sea superior a 100m



MIMAVEN ELECTRICA S.A. tiene implantado un Sistema de Calidad para el diseño, desarrollo, producción y comercialización conforme a las exigencias de la Norma UNE-EN ISO 9001:2015 certificado por TÜV con registro de certificación 0.04.03130

MIMAVEN ELECTRICA S.A. has a Quality system well-established for the design, development, production and commercialization in accordance with the requirements of the Norm ISO 9001:2015 certified by TÜV with record of certification 0.04.03130

Filtros Senoidales

FB-FC-FD

CARACTERÍSTICAS ELÉCTRICAS

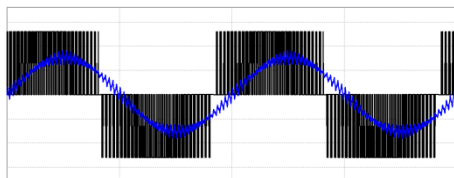
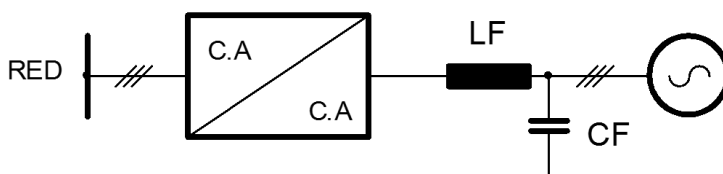
Tensión	III 380V – 420V
Intensidad nominal	S / Tablas
Frecuencia convertidor	0÷100Hz
Frecuencia conmutación	2÷8kHz
THD-i	<15%
THD-v	<5%
Impedancia	≈ 8%
Caída de tensión estándar	< 5%
Nivel de aislamiento	1.1kV
Tensión de prueba	4kV 50Hz 1 min
Normativa aplicable	UNE-EN 61558-2-20 IEC 61558-2-20 UNE-EN 60076-6 IEC 60076 -6



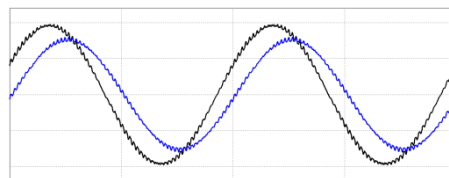
CARACTERÍSTICAS CONSTRUCTIVAS

Tipo de refrigeración	AN ANAN
Devanados	Aluminio
Temperatura ambiente	-10 ...+50 °C
Altura de instalación	< 1000m
Protecc. choque eléctrico	Clase I
Grado de protección	IP-00 IP-20, IP-23
Color envolvente	RAL-7032
Clase de temperatura	Clase B (130°C) Clase F (155°C) Clase H (180°C)

ESQUEMA CONEXIÓN



Tensión/Corriente antes del filtro



Tensión/Corriente después del filtro

*MIMAVEN se reserva el derecho a modificar las especificaciones y datos técnicos sin previo aviso.

Filtros Senoidales

FB

MODELOS 400V 50Hz

TIPO	In (Arms)	Pérdidas (W)	Peso (kg) IP00	Peso (kg) IP2x
FxS8/32	2	57	1.8	4.4
FxS8/33	3	62	2.0	4.6
FxS8/34	4	63	2.5	5
FxS2/36	6	64	3	5.5
FxS2/38	8	74	4	7
FxS2/310	10	84	4	7
FxS2/316	16	101	8.8	13
FxS2/320	20	118	11	15
FxS2/328	28	183	12	16
FxS2/338	38	213	13	17
FxS2/348	48	220	19	23
FxS2/360	60	309	30	44.
FxS2/375	75	359	37	50
FxS2/390	90	391	43	56
FxS2/3115	115	463	47	60
FxS2/3150	150	476	55	75
FxS2/3180	180	570	68	88
FxS2/3210	210	647	76	95
FxS2/3270	270	707	92	115
FxS2/3325	325	933	113	170
FxS2/3440	440	946	150	210
FxS2/3510	510	1150	168	230
FxS2/3610	610	1203	200	270
FxS2/3750	750	1407	216	300
FxS2/3880	880	1423	260	340

*MIMAVEN se reserva el derecho a modificar las especificaciones y datos técnicos sin previo aviso.

Dimensiones para tensiones de línea de 400V±5%, para otras características, potencias, tensiones, contactar con nuestro departamento comercial.

Filtros Senoidales

FB

DIMENSIONES IP-00

TIPO	A	B	C	D	E	Ø	Fig.
FBS8/32	130	91	100	84	42	7	1
FBS8/33	130	91	100	84	42	7	1
FBS8/34	130	101	100	84	52	7	1
FBS2/36	150	100	125	90	47	7	1
FBS2/38	150	115	125	90	62	7	1
FBS2/310	150	115	125	90	62	7	1
FBS2/316	180	139	150	130	84	7	1
FBS2/320	180	164	150	130	99	7	1
FBS2/328	240	137	200	170	64	7	1
FBS2/338	240	147	200	170	74	7	1
FBS2/348	240	172	200	170	99	7	1

DIMENSIONES IP-00

TIPO	A	B	C	D	E	Ø	Fig.
FBS2/360	300	220	370	260	85	8.5	2
FBS2/375	300	235	370	260	100	8.5	2
FCS2/390	300	245	370	260	110	8.5	2
FBS2/3115	300	255	370	260	120	8.5	2
FBS2/3150	370	253	475	340	100	8.5	2
FBS2/3180	370	273	475	340	120	8.5	2
FBS2/3210	370	283	475	340	130	8.5	2
FBS2/3270	370	303	515	340	140	8.5	2
FBS2/3325	480	299	565	390	140	13	2
FBS2/3440	480	339	615	390	160	13	2
FBS2/3510	480	349	650	390	170	13	2
FBS2/3610	480	369	650	390	190	13	2
FBS2/3750	600	370	655	430	215	13	2
FBS2/3880	600	385	680	430	230	13	2

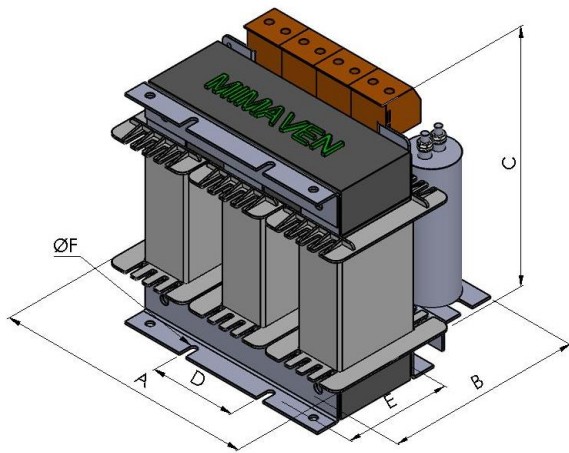


Fig.1

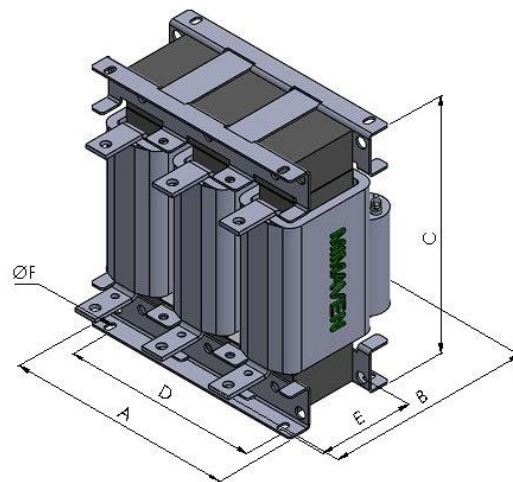


Fig. 2

*MIMAVEN se reserva el derecho a modificar las especificaciones y datos técnicos sin previo aviso.

Filtros Senoidales

FC-FD

DIMENSIONES IP-20

TIPO	A	B	C	D	E	Ø	Fig.
FCS8/32	335	146	236	200	130	5.5	3
FCS8/33	335	146	236	200	130	5.5	3
FCS8/34	335	146	236	200	130	5.5	3
FCS2/36	335	146	236	200	130	5.5	3
FCS2/38	335	146	236	200	130	5.5	3
FCS2/310	335	146	236	200	130	5.5	3
FCS2/316	395	235	250	260	215	7	3
FCS2/320	395	235	250	260	215	7	3
FCS2/328	395	235	250	260	215	7	3
FCS2/338	395	235	250	260	215	7	3
FCS2/348	395	235	250	260	215	7	3

DIMENSIONES IP-23

TIPO	A	B	C	D	E	Ø	Fig.
FDS2/360	400	434	545	260	404	8.5	4
FDS2/375	400	434	545	260	404	8.5	4
FDS2/390	400	434	545	260	404	8.5	4
FDS2/3115	400	434	545	260	404	8.5	4
FDS2/3150	510	490	685	340	460	8.5	4
FDS2/3180	510	490	685	340	460	8.5	4
FDS2/3210	510	490	685	340	460	8.5	4
FDS2/3270	510	490	685	340	460	8.5	4
FDS2/3325	765	630	996	390	600	13	4
FDS2/3440	765	630	996	390	600	13	4
FDS2/3510	765	630	996	390	600	13	4
FDS2/3610	765	630	996	390	600	13	4
FDS2/3750	815	630	1075	430	600	13	4
FDS2/3880	815	630	1075	430	600	13	4

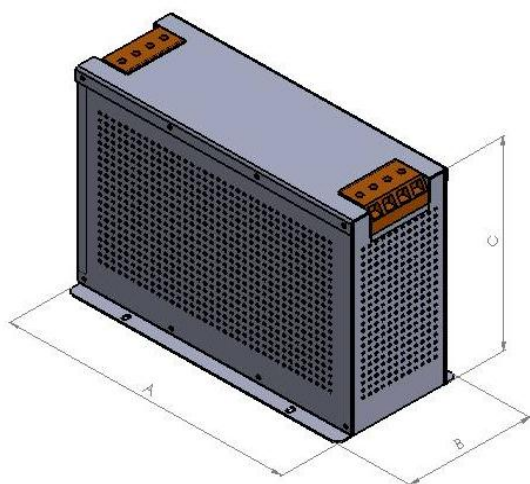


Fig.3

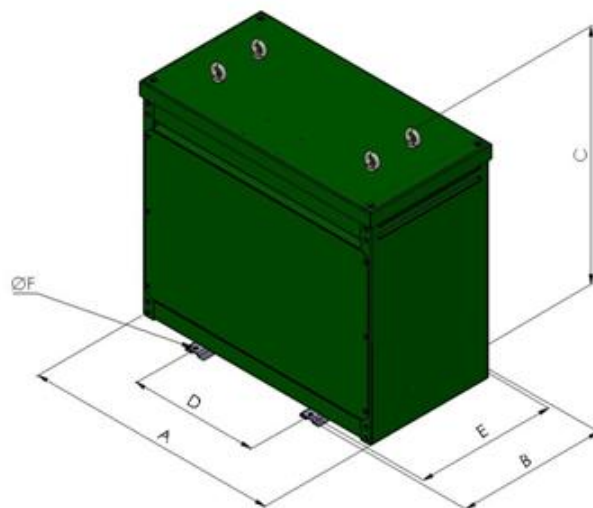


Fig. 4

*MIMAVEN se reserva el derecho a modificar las especificaciones y datos técnicos sin previo aviso.