

Autotransformadores Trifásicos

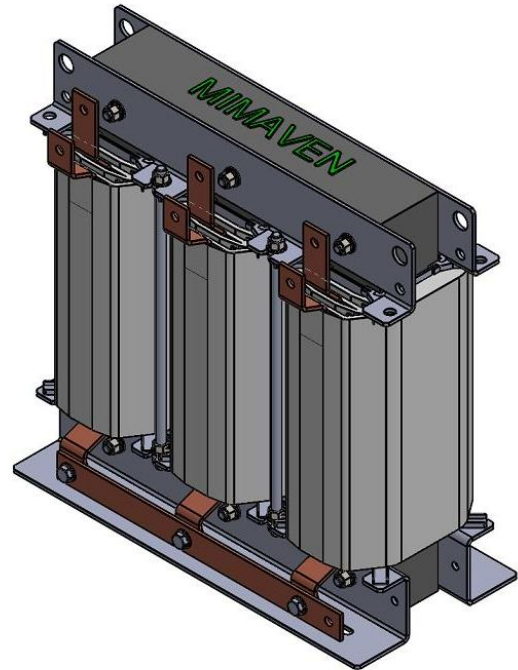
AB-AD

DESCRIPCIÓN

Las autotransformadores trifásicos de la serie AB-AD permiten el cambio de tensión en sistemas trifásicos sin aislamiento galvánico entre primario y secundario.

Están diseñados para poder trabajar de manera reversible, alimentando a 400V o 230V y obteniendo a la salida 230V o 400V respectivamente.

El neutro es accesible y permite la alimentación de cargas monofásicas entre Fase-Neutro.

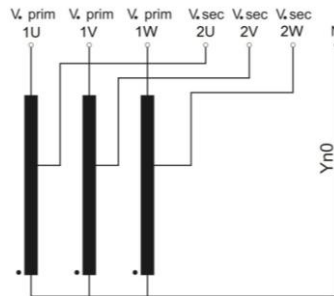


ESQUEMA DE CONEXIÓN

Conexión tipo YN0
Reversible

Primario:
Tensión Fase-Fase
400-230V

Secundario:
Tensión Fase-Fase
400-230V



CARACTERÍSTICAS ELÉCTRICAS

Potencia	1...630kVA
Nº de fases	3
Tensión primario	400-230V
Tensión secundario	230-400V+Neutro
Frecuencia de red	50-60 Hz
Grupo de conexión	YN0
Nivel de aislamiento	1.1kV
Tensión de prueba	4kV 50Hz 1 min

Normativa aplicable	UNE-EN 61558-1 IEC 61558-1 UNE-EN 61558-2-13 IEC 61558-2-13 UNE-EN 60076 IEC 60076
---------------------	---



CARACTERÍSTICAS CONSTRUCTIVAS

Tipo de refrigeración	AN ANAN
Devanados	Aluminio
Temperatura ambiente	-10 ...+40 °C
Altura de instalación	< 1000m
Protecc. choque eléctrico	Clase I
Grado de protección	IP-00 IP-23
Color envolvente	RAL-6011
Clase de temperatura	Clase B (130°C) Clase F (155°C) Clase H (180°C)



Sistema de Gestión
ISO 9001:2015
www.tuv.com
ID: 9105023549

MIMAVEN ELECTRICA S.A. tiene implantado un Sistema de Calidad para el diseño, desarrollo, producción y comercialización conforme a las exigencias de la Norma UNE-EN ISO 9001:2015 certificado por TÜV con registro de certificación 0.04.03130

MIMAVEN ELECTRICA S.A. has a Quality system well-established for the design, development, production and commercialization in accordance with the requirements of the Norm ISO 9001:2015 certified by TÜV with record of certification 0.04.03130

Autotransformadores Trifásicos

AB-AD

MODELOS IP00

TIPO	kVA	r [%]	Peso [kg]	Peso [lbs]
ABS2/31	1	95.5	6.5	14.3
ABS2/32	2	96	9	19.8
ABS2/33	3	96.5	12	26.4
ABS2/35	5	96.6	18	39.6
ABS2/37	7.5	97	25	55
ABS2/310	10	97.3	30	66
ABS2/315	15	97.7	45	99
ABS2/320	20	97.7	53	116.6
ABS2/325	25	97.4	70	154
ABS2/330	30	97.3	82	180.4
ABS2/340	40	97.8	104	228.8
ABS2/350	50	97.9	116	255.2
ABS2/360	60	98.1	142	312.4
ABS2/375	75	98	175	385
ABS2/3100	100	98.3	212	466.4
ABS2/3125	125	98.4	230	506
ABS2/3150	150	98.6	260	572
ABS2/3200	200	99	345	759
ABS2/3250	250	98.7	365	803
ABS2/3315	315	98.8	450	990
ABS2/3400	400	99	570	1254
ABS2/3500	500	99	665	1463
ABS2/3630	630	99	840	1848

MODELOS IP23

TIPO	kVA	r [%]	Peso [kg]	Peso [lbs]
ADS2/31	1	95.5	9.2	20.24
ADS2/32	2	96	12.6	27.72
ADS2/33	3	96.5	16.3	35.86
ADS2/35	5	96.6	22	48.4
ADS2/37	7.5	97	31	68.2
ADS2/310	10	97.3	35.5	78.1
ADS2/315	15	97.7	52	114.4
ADS2/320	20	97.7	60	132
ADS2/325	25	97.4	85	187
ADS2/330	30	97.3	92	202.4
ADS2/340	40	97.8	115	253
ADS2/350	50	97.9	136	299.2
ADS2/360	60	98.1	163	358.6
ADS2/375	75	98	200	440
ADS2/3100	100	98.3	240	528
ADS2/3125	125	98.4	275	605
ADS2/3150	150	98.6	315	693
ADS2/3200	200	99	400	880
ADS2/3250	250	98.7	420	924
ADS2/3315	315	98.8	525	1155
ADS2/3400	400	99	660	1452
ADS2/3500	500	99	755	1661
ADS2/3630	630	99	950	2090

**MIMAVEN se reserva el derecho a modificar las especificaciones y datos técnicos sin previo aviso.*

Dimensiones para tensiones de línea de 400V, para otras características, potencias, tensiones, contactar con nuestro departamento comercial.

Autotransformadores Trifásicos

AB

DIMENSIONES [mm] IP-00								DIMENSIONES [mm] IP-00							
TIPO	A	B	C	D	E	Ø	Fig.	TIPO	A	B	C	D	E	Ø	Fig.
ABS2/31	180	113	180	130	64	7	1	ABS2/375	490	335	490	340	208	10.5	2
ABS2/32	180	210	180	130	84	7	1	ABS2/3100	600	420	640	440	168	13	2
ABS2/33	240	140	256	170	84	7	1	ABS2/3125	620	420	640	440	187	13	3
ABS2/35	240	140	256	170	84	7	1	ABS2/3150	600	460	640	440	180	13	3
ABS2/37	300	150	306	220	90	8.5	1	ABS2/3200	630	460	640	440	206	13	3
ABS2/310	300	155	315	220	100	8.5	1	ABS2/3250	690	480	730	520	206	13	3
ABS2/315	360	170	365	260	110	8.5	1	ABS2/3315	690	480	730	520	206	13	3
ABS2/320	360	190	355	260	130	8.5	1	ABS2/3400	780	630	780	520	600	13	3
ABS2/325	430	210	425	260	140	8.5	1	ABS2/3500	780	880	820	590	850	13	3
ABS2/330	430	216	425	260	150	8.5	1	ABS2/3630	900	880	940	660	850	13	3
ABS2/340	430	270	425	260	160	8.5	2								
ABS2/350	490	263	465	340	160	10.5	2								
ABS2/360	490	320	465	340	190	10.5	2								

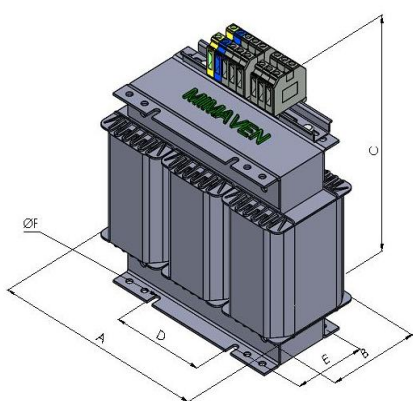


Fig. 1

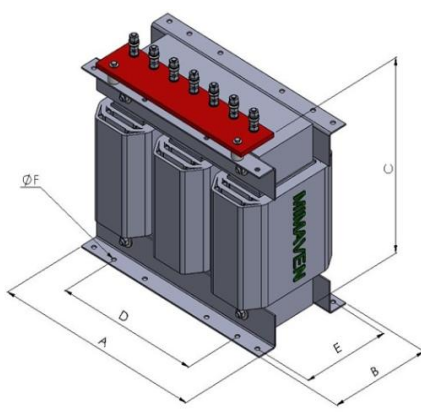


Fig. 2

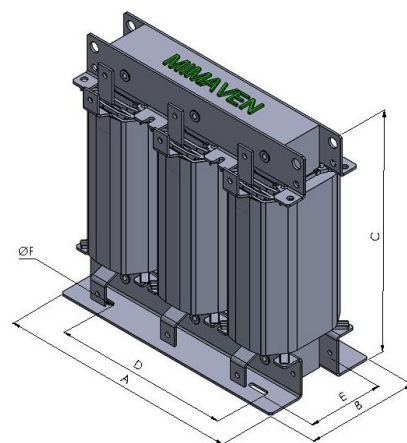


Fig. 3

*MIMAVEN se reserva el derecho a modificar las especificaciones y datos técnicos sin previo aviso.

Autotransformadores Trifásicos

AD

DIMENSIONES [mm] IP-23								DIMENSIONES [mm] IP-23							
TIPO	A	B	C	D	E	Ø	Fig.	TIPO	A	B	C	D	E	Ø	Fig.
ADS2/31	260	230	271	130	210	6.5	4	ADS2/375	610	490	670	340	460	10.5	4
ADS2/32	260	230	271	130	210	6.5	4	ADS2/3100	710	490	770	340	460	10.5	5
ADS2/33	310	230	321	170	210	6.5	4	ADS2/3125	885	510	845	490	480	10.5	5
ADS2/35	310	230	321	170	210	6.5	4	ADS2/3150	935	584	884	490	554	13	5
ADS2/37	370	260	415	220	240	6.5	4	ADS2/3200	935	584	884	490	554	13	5
ADS2/310	370	260	415	220	240	6.5	4	ADS2/3250	935	584	884	490	554	13	5
ADS2/315	430	310	475	260	280	6.5	4	ADS2/3315	1060	630	935	520	600	13	5
ADS2/320	430	310	475	260	280	6.5	4	ADS2/3400	1135	630	1104	590	600	13	5
ADS2/325	535	434	545	260	404	8.5	4	ADS2/3500	1135	880	1104	590	850	13	5
ADS2/330	535	434	545	260	404	8.5	4	ADS2/3630	1285	880	1140	660	850	13	5
ADS2/340	535	434	545	260	404	8.5	4								
ADS2/350	610	490	670	340	460	10.5	4								
ADS2/360	610	490	670	340	460	10.5	4								

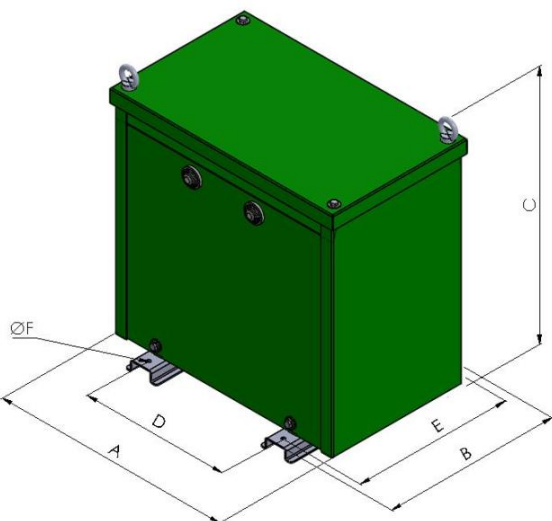


Fig. 4

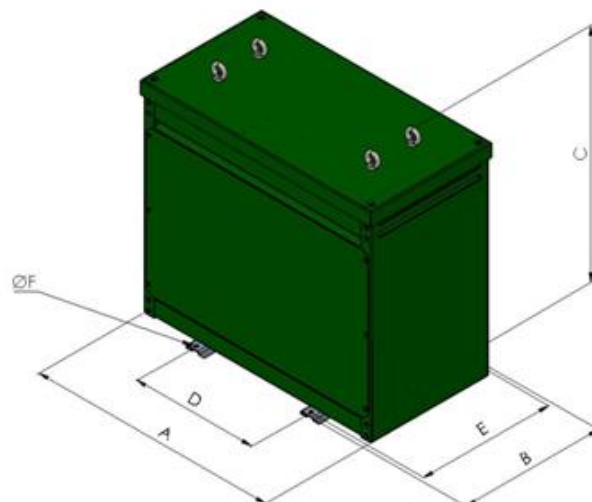


Fig. 5

*MIMAVEN se reserva el derecho a modificar las especificaciones y datos técnicos sin previo aviso.